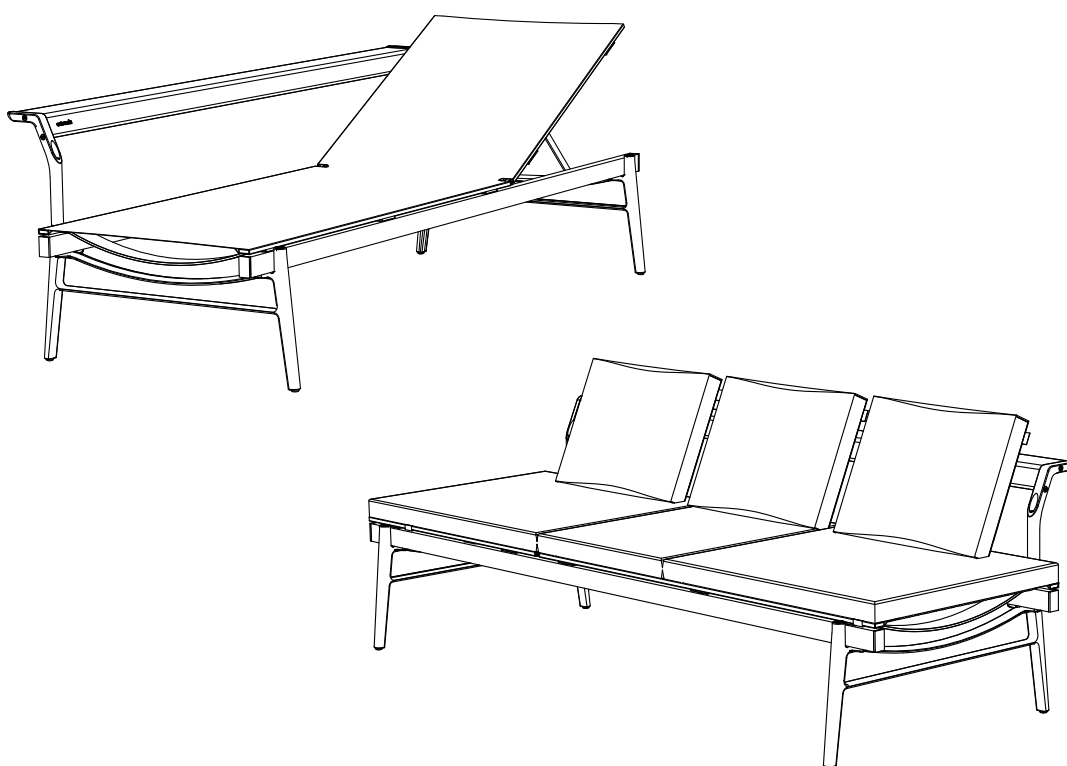


Sol+Luna Borealis



extremis®

Assembly instructions, how to use, useful tips for keeping your
tool for togetherness in shape.

EN - NL - DE - FR - IT - ES

MANUAL
30908

IMPORTANT! RETAIN FOR FUTURE REFERENCE: READ CAREFULLY.

BELANGRIJK! LEES DIT DOCUMENT AANDACHTIG EN BEWAAR HET VOOR TOEKOMSTIGE RAADPLEGING!

WICHTIG! AUFHEBEN, UM SPÄTER ETWAS NACHSEHEN ZU KÖNNEN: SORGFÄLTIG DURCHLESEN!

IMPORTANT! LISEZ ATTENTIVEMENT CE MANUEL ET CONSERVEZ-LE POUR RÉFÉRENCE ULTÉRIEURE!

IMPORTANTE! CONSERVARE COME RIFERIMENTO PER IL FUTURO: LEGGERE ATTENTAMENTE!

¡IMPORTANTE! CONSÉRVELO PARA FUTURA REFERENCIA: LÉALO ATENTAMENTE!

EXTREMIS

Tools for togetherness

English

CONTENT

1. Frame with batyline fabric (1 pc)
2. Cap (4 pcs)
3. Leg (2 pcs)
4. Left back support (1 pc)
5. Right back support (1 pc)
6. Backrest (1 pc)
7. Mounting kit (1 pc)
 - a. M6x12 pre-coat bolt (4 pcs)
 - b. M6x25 pre-coat bolt (8 pcs)
 - c. M8x50 pre-coat bolt (4 pcs)

Nederlands

INHOUD

1. Frame met batyline (1 pc)
2. Eindstuk (4 pcs)
3. Poot (2 pcs)
4. Linker rugsteun (1 pc)
5. Rechter rugsteun (1 pc)
6. Rugleuning (1 pc)
7. Montageset (1 pc)
 - a. M6x12 precoat bout (4 pcs)
 - b. M6x25 precoat bout (8 pcs)
 - c. M8x50 precoat bout (4 pcs)

Deutsch

INHALT

1. Rahmen mit batyline-Stoff (1 St)
2. Endstück (4 St)
3. Fußteil (2 St)
4. Linke Lehnenstütz (1 St)
5. Rechte Lehnenstütz (1 St)
6. Rückenlehne (1 St)
7. Montagesatz (1 St)
 - a. Schraube M6x12 (4 St)
 - b. Schraube M6x25 (8 St)
 - c. Schraube M8x50 (4 St)

Français

CONTENU

1. Cadre avec le Batyline (1 pce)
2. Embout (4 pce)
3. Pied (2 pce)
4. Support de dossier gauche (1 pc)
5. Support de dossier droit (1 pce)
6. Dossier (1 pce)
7. Kit de montage (1 pce)
 - a. Boulon M6x12 (4 pce)
 - b. Boulon M6x25 (8 pce)
 - c. Boulon M8x50 (4 pce)

Italiano

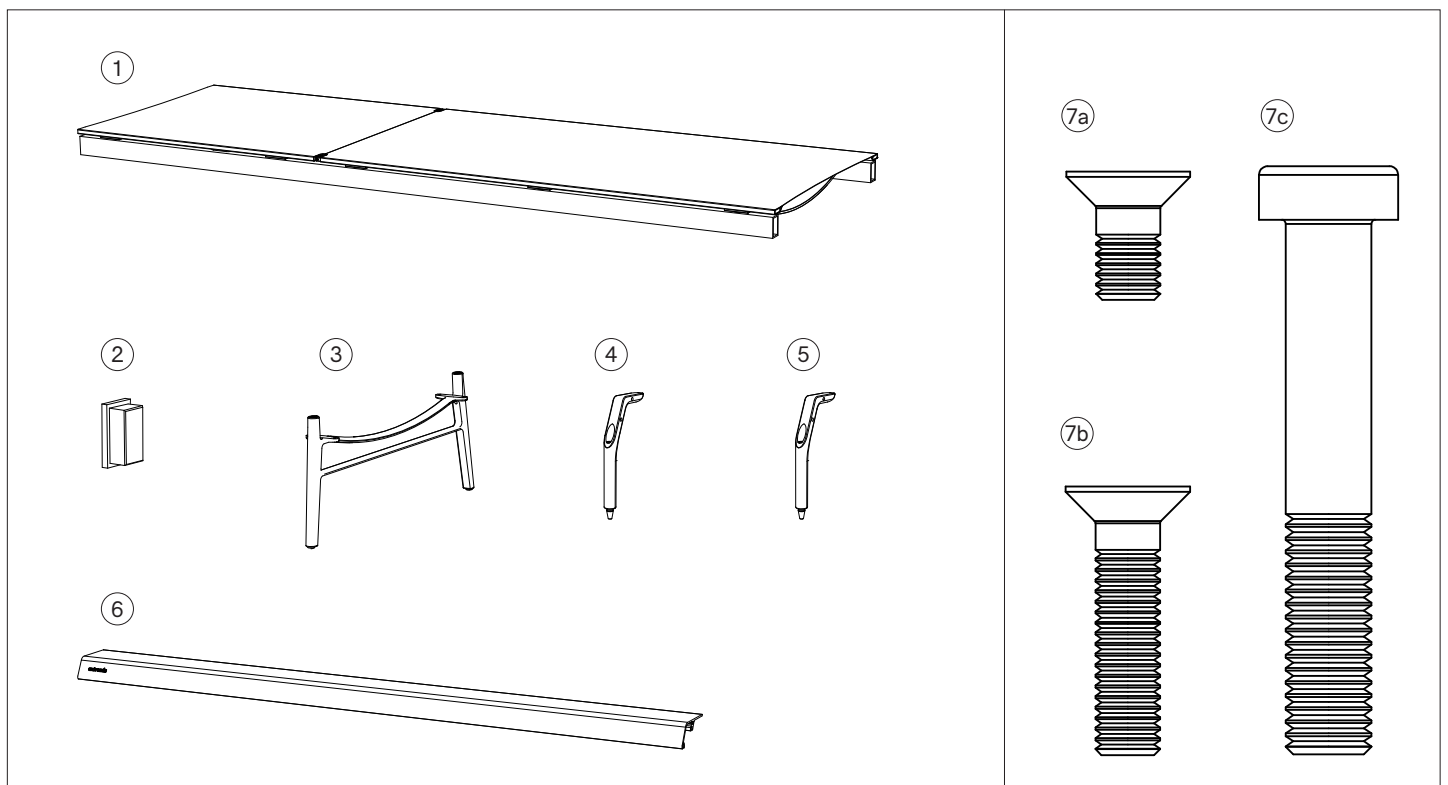
CONTENUTO

1. Telaio con il batyline (1 pz)
2. Elementi terminali (4 pz)
3. Gambe (2 pz)
4. Sostegno sinistro (1 pz)
5. Sostegno destro (1 pz)
6. Schienale (1 pz)
7. Kit di montaggio (1 pz)
 - a. Bulloni M6x12 (4 pz)
 - b. Bulloni M6x25 (8 pz)
 - c. Bulloni M8x50 (4 pz)

Español

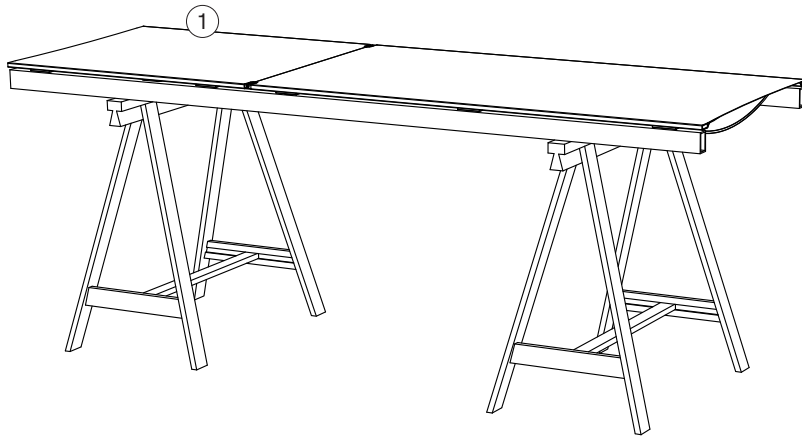
CONTENIDO

1. Armazón con batyline (1 pza)
2. Contera (4 pza)
3. Pie (2 pza)
4. Soporte izquierdo (1 pza)
5. Soporte derecho (1 pza)
6. Respaldo (1 pza)
7. Kit de montaje (1 pza)
 - a. Perno M6x12 (4 pza)
 - b. Perno M6x25 (8 pza)
 - c. Perno M8x50 (4 pza)

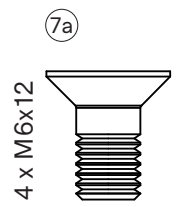
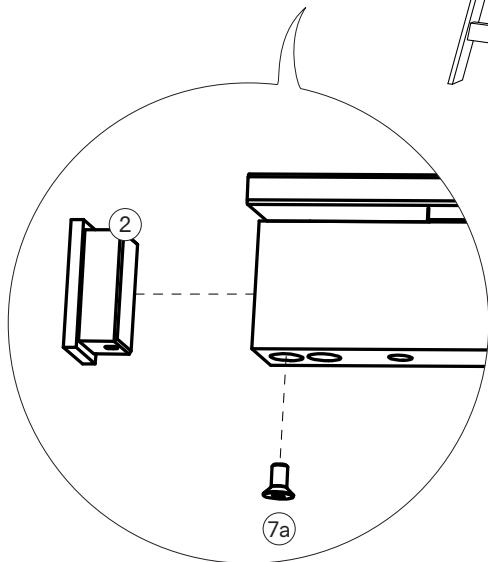
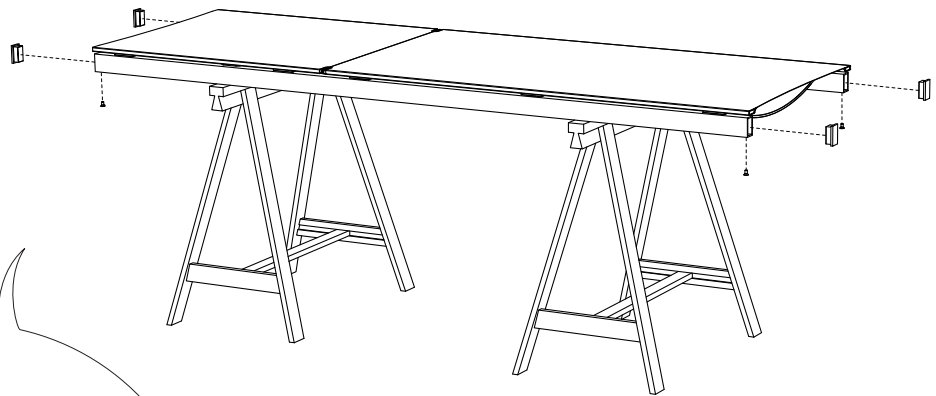


A

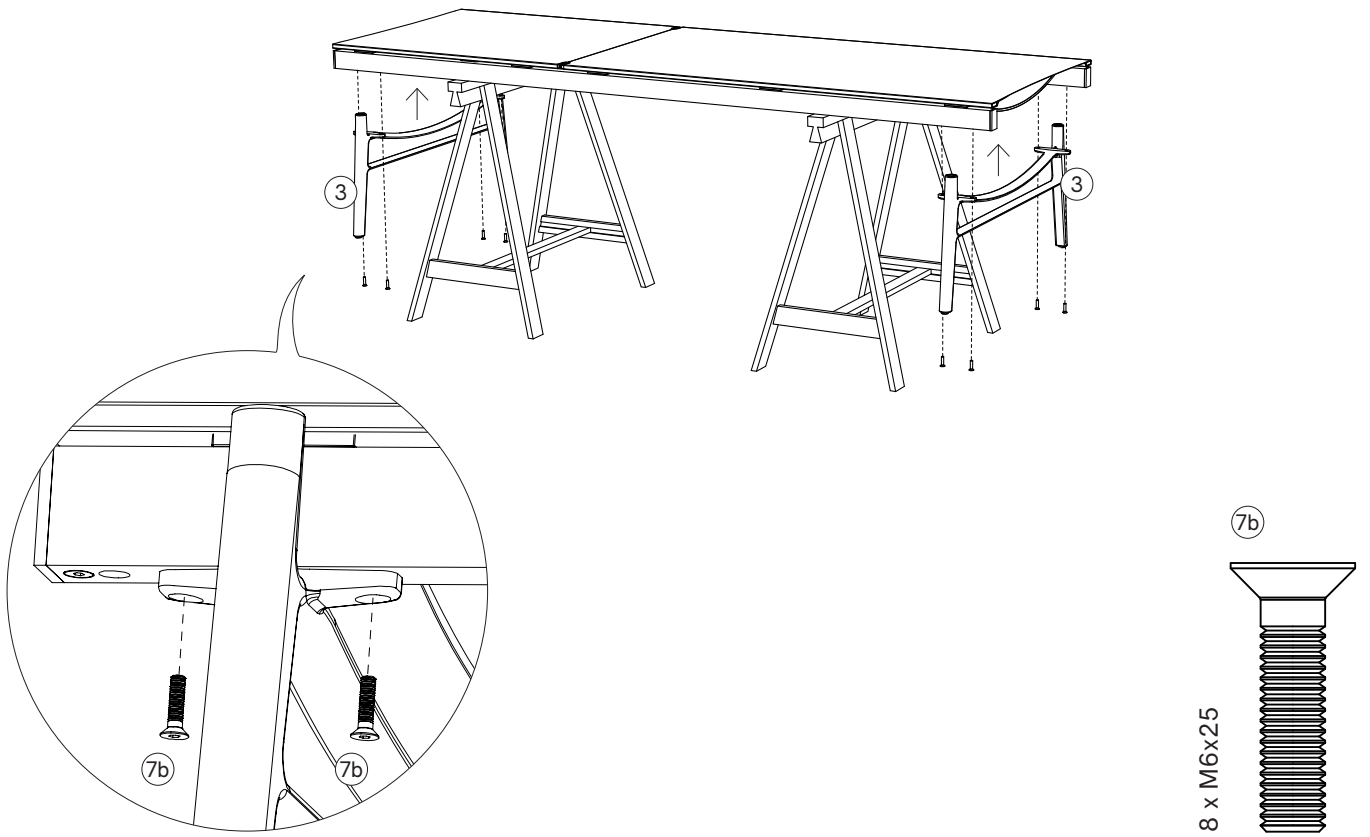
1.



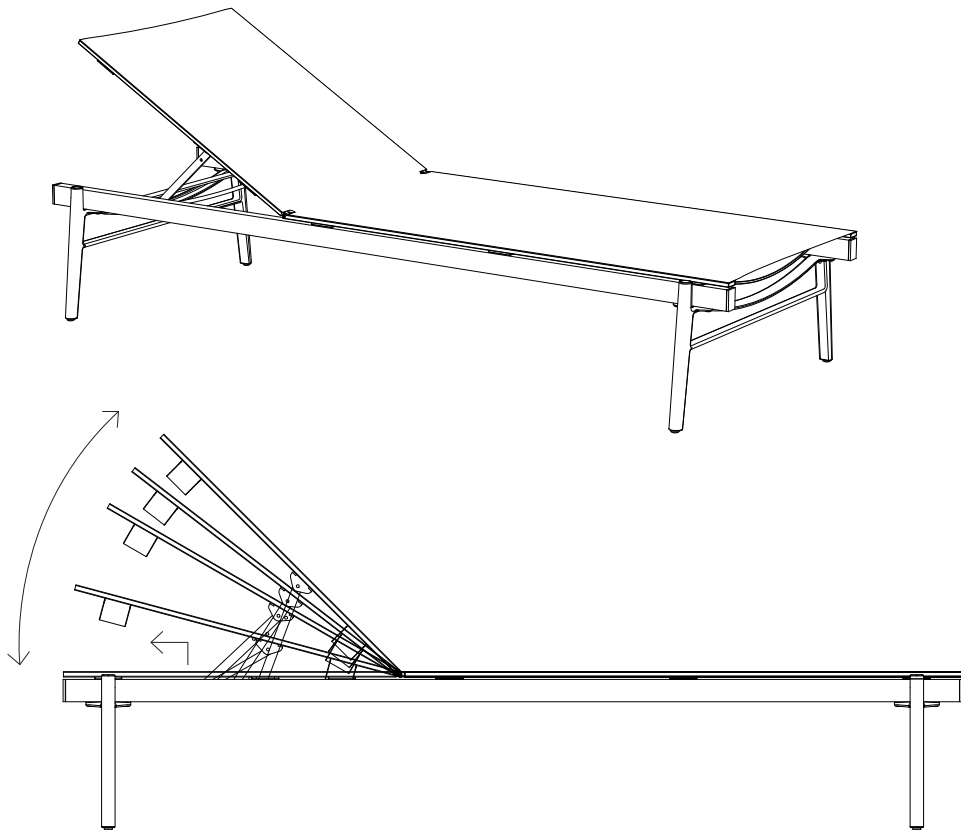
2.



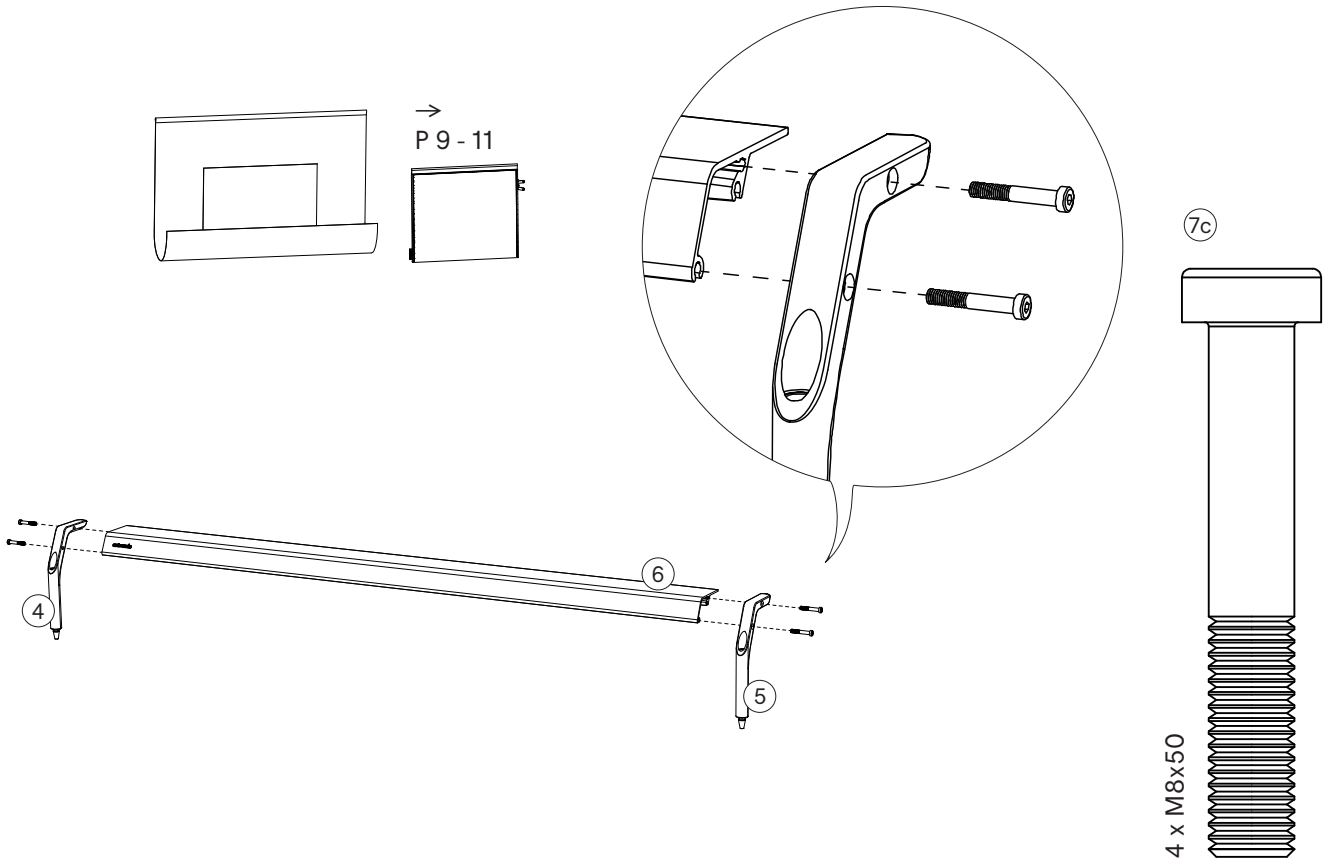
3.



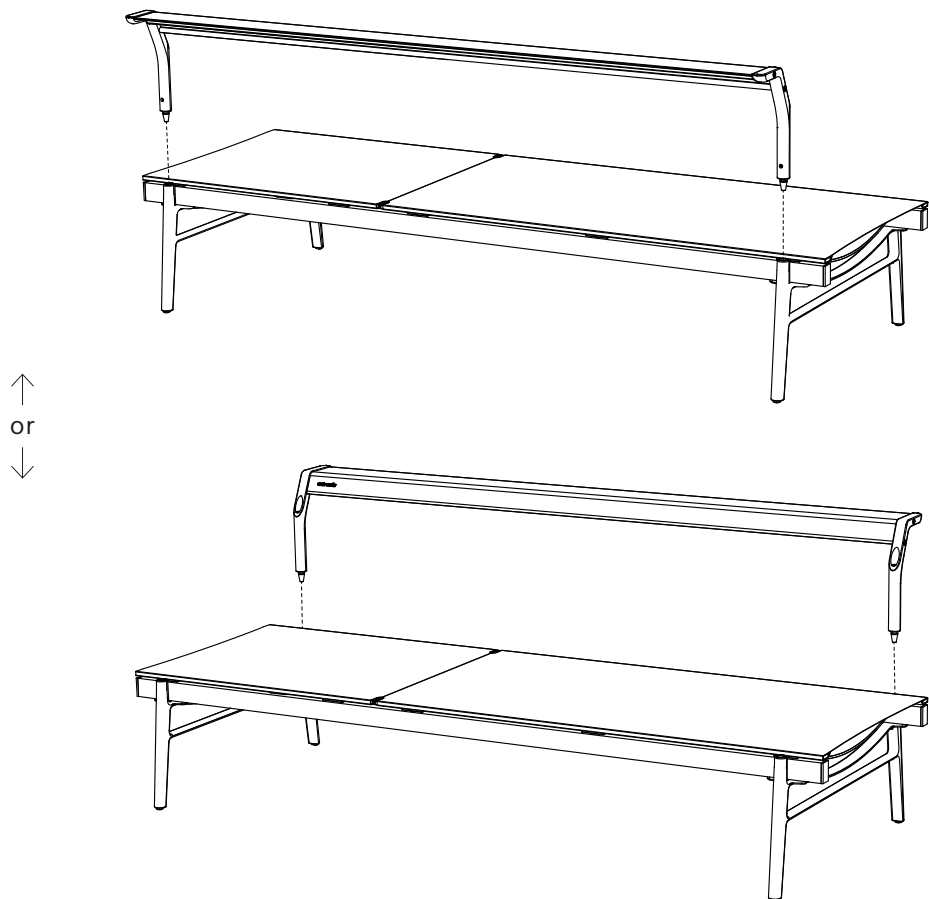
4.



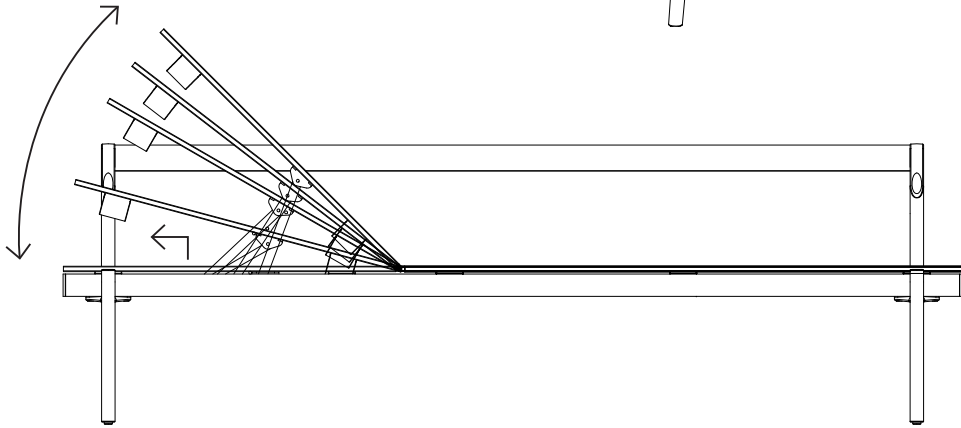
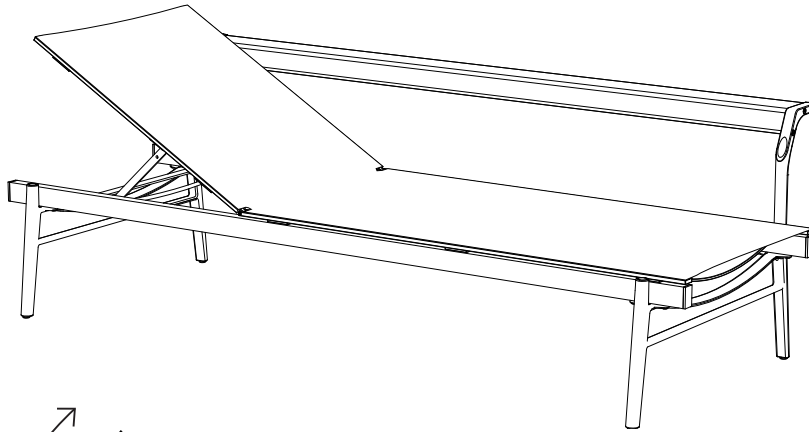
1.



2.

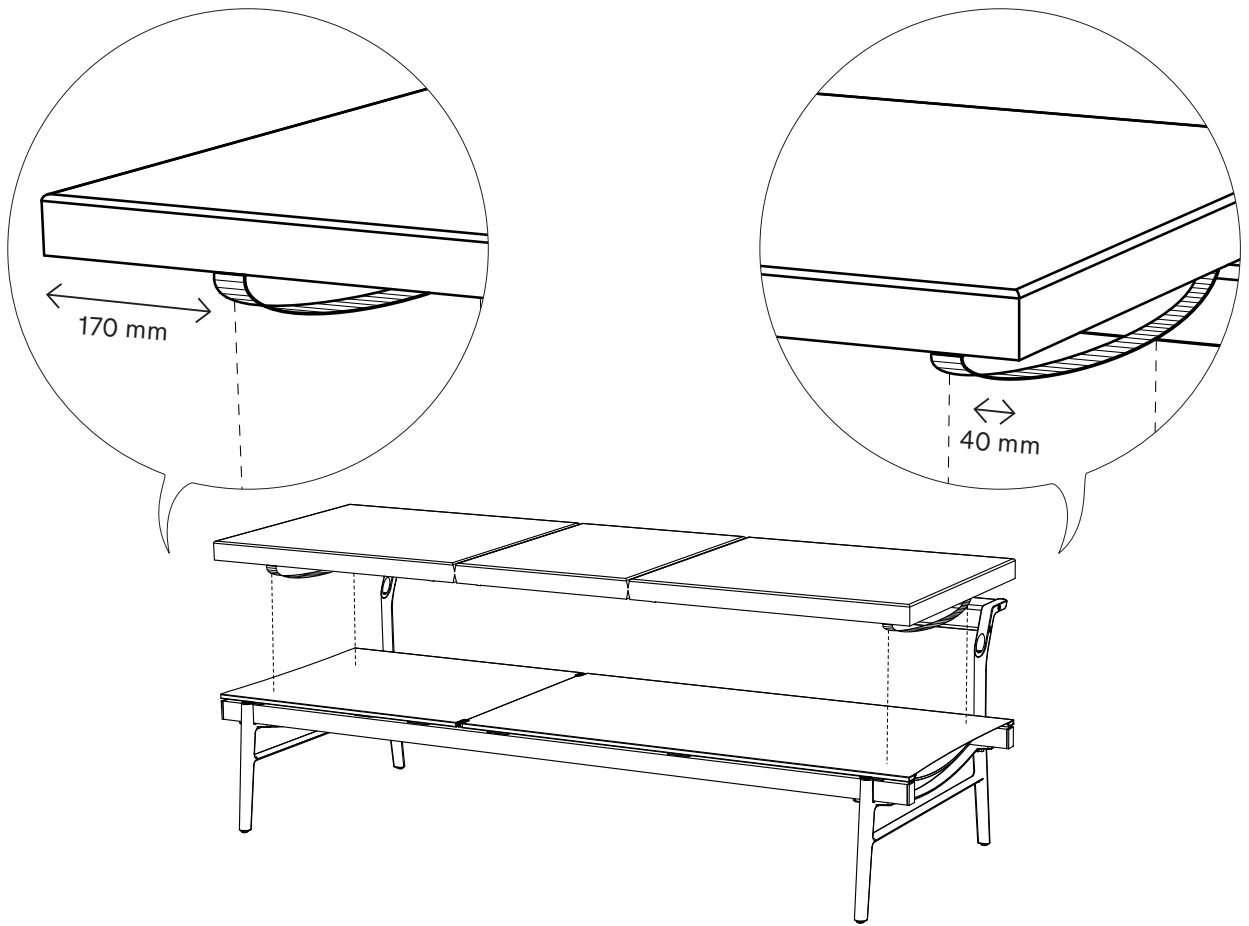


3.

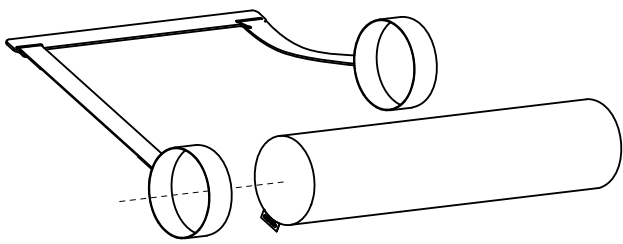


C

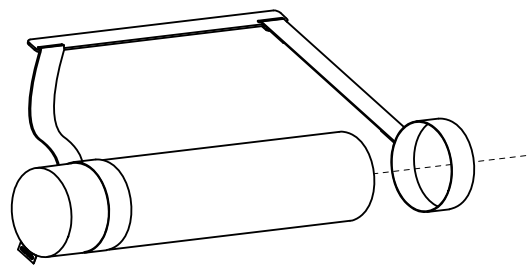
1.

**D**

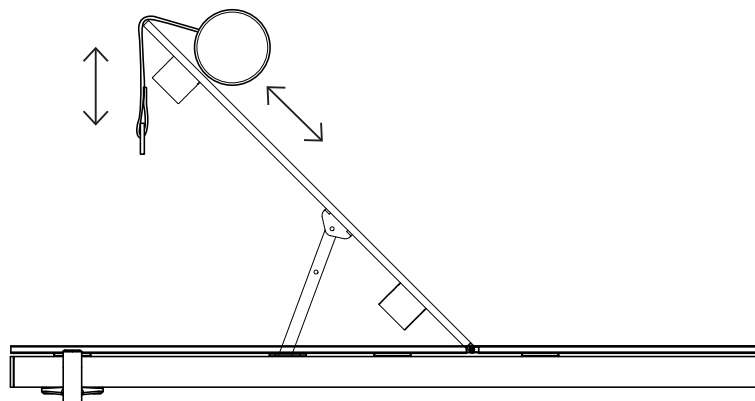
1.



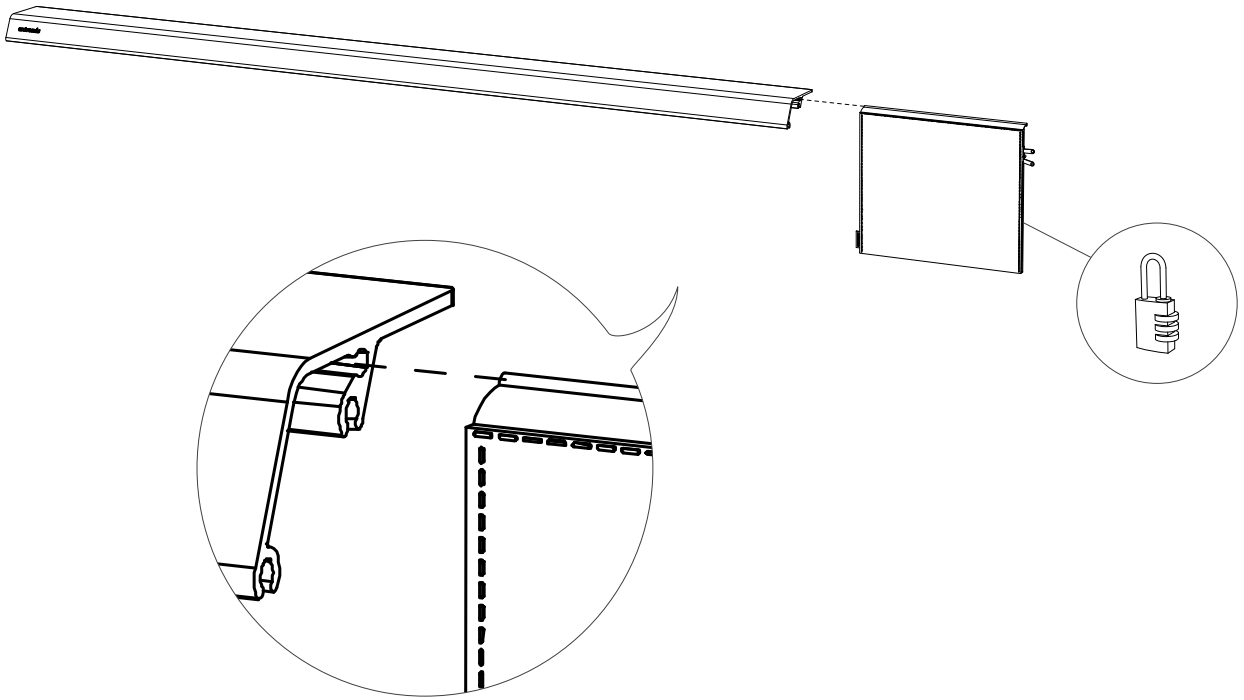
2.



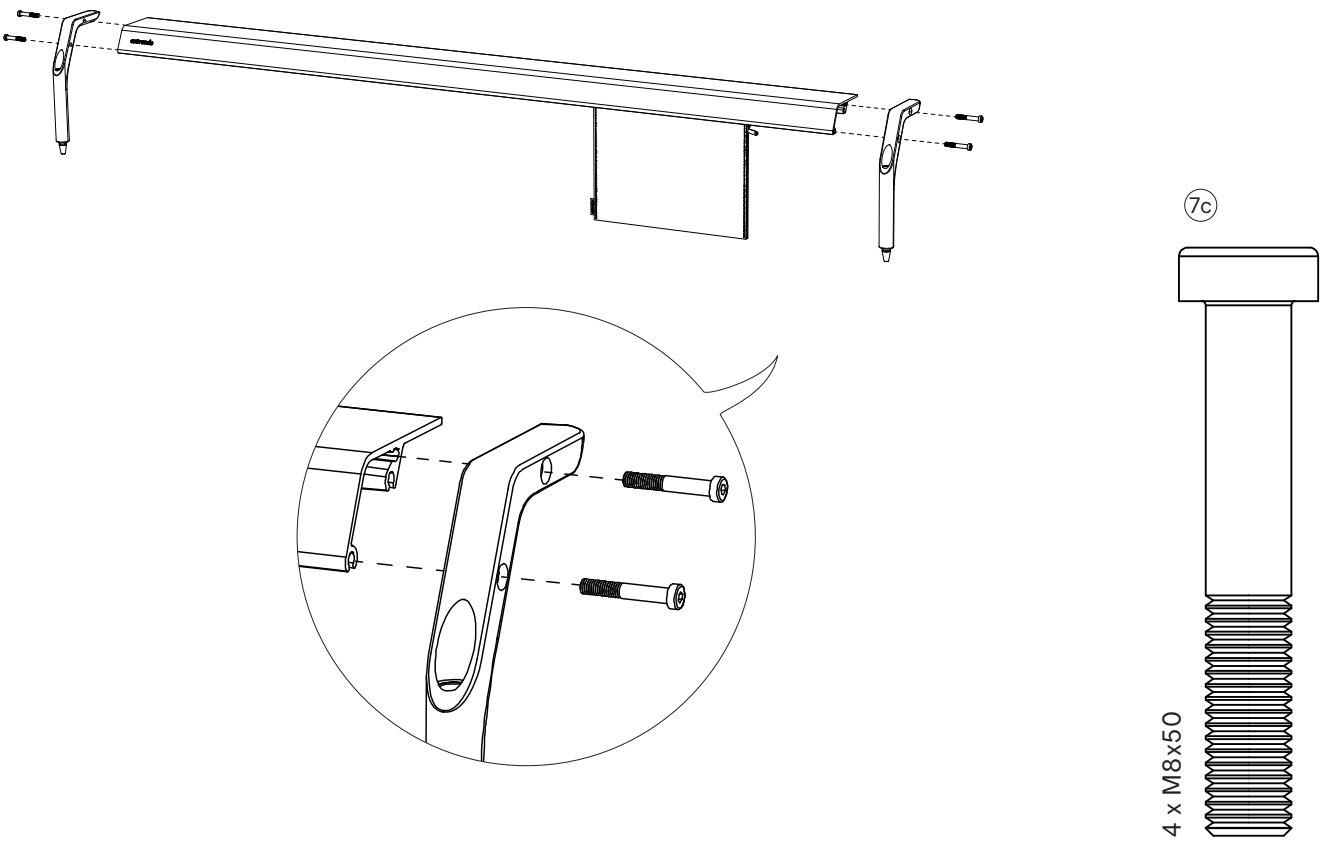
3.



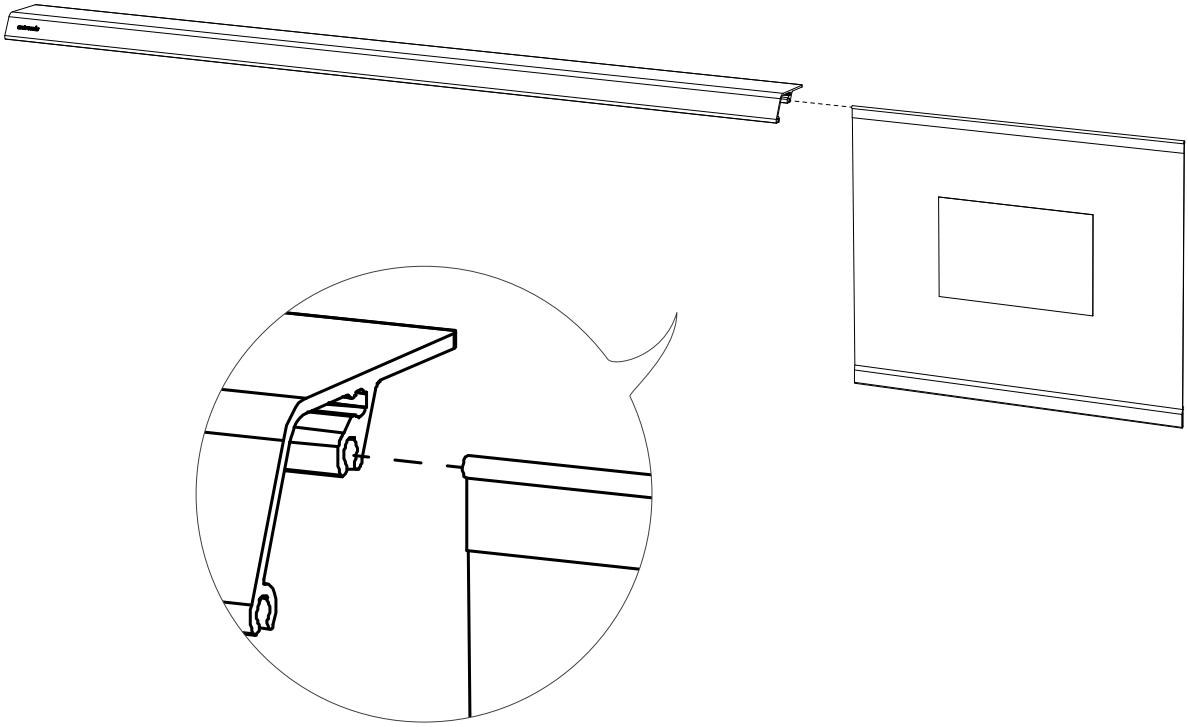
1.



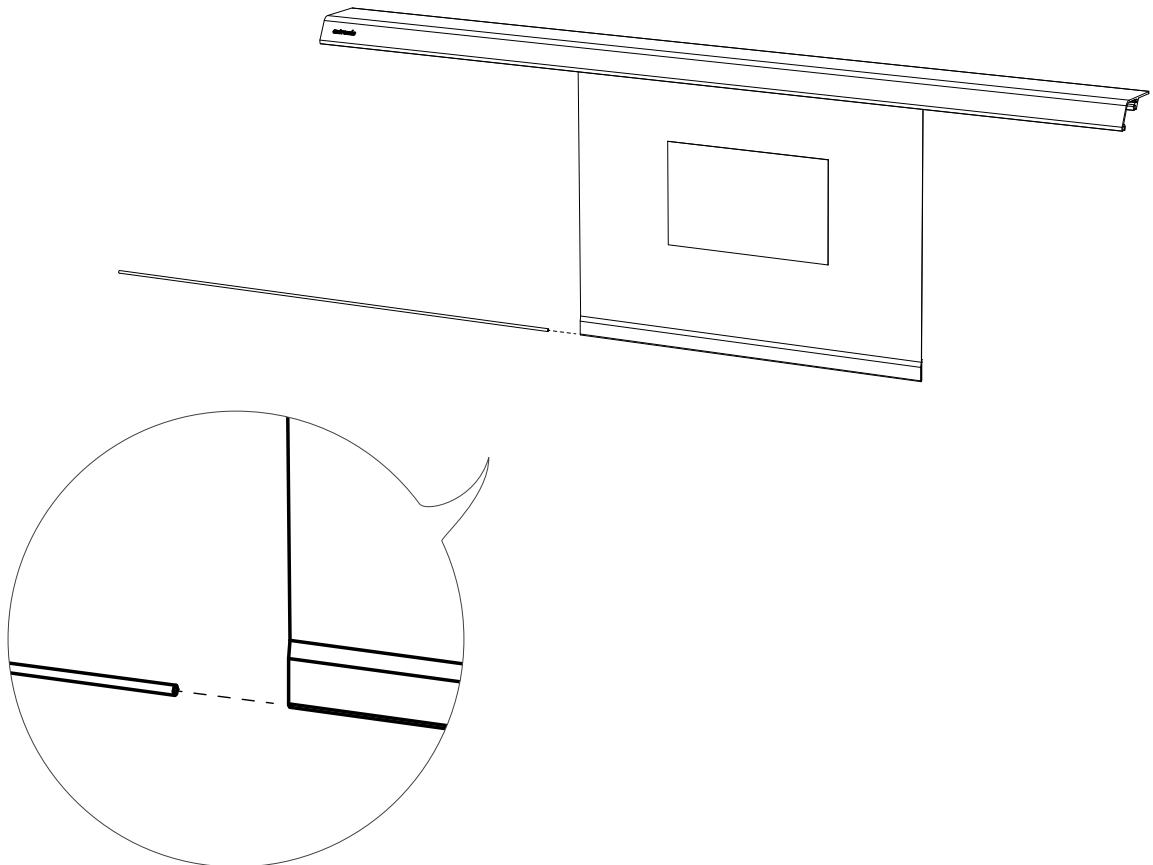
2.



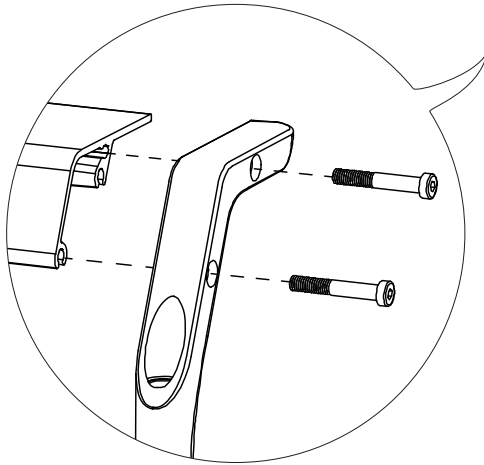
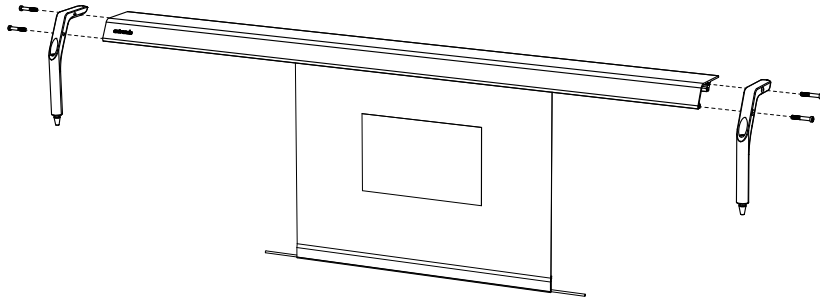
1.



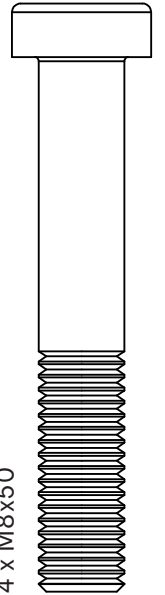
2.



3.

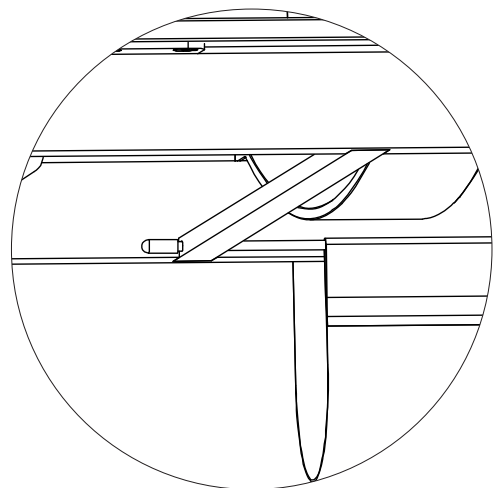
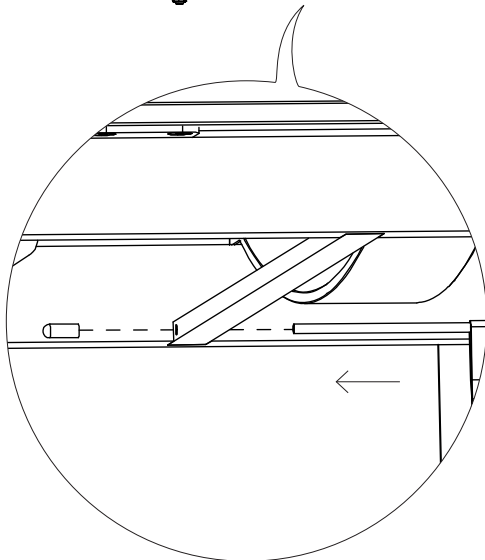
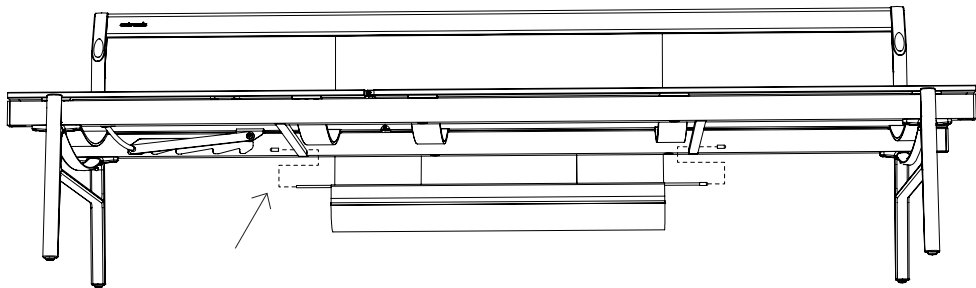


7c

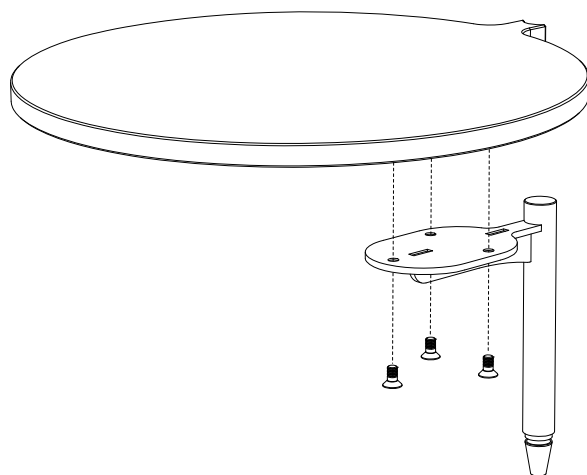


4 x M8x50

4.

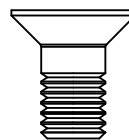


1.

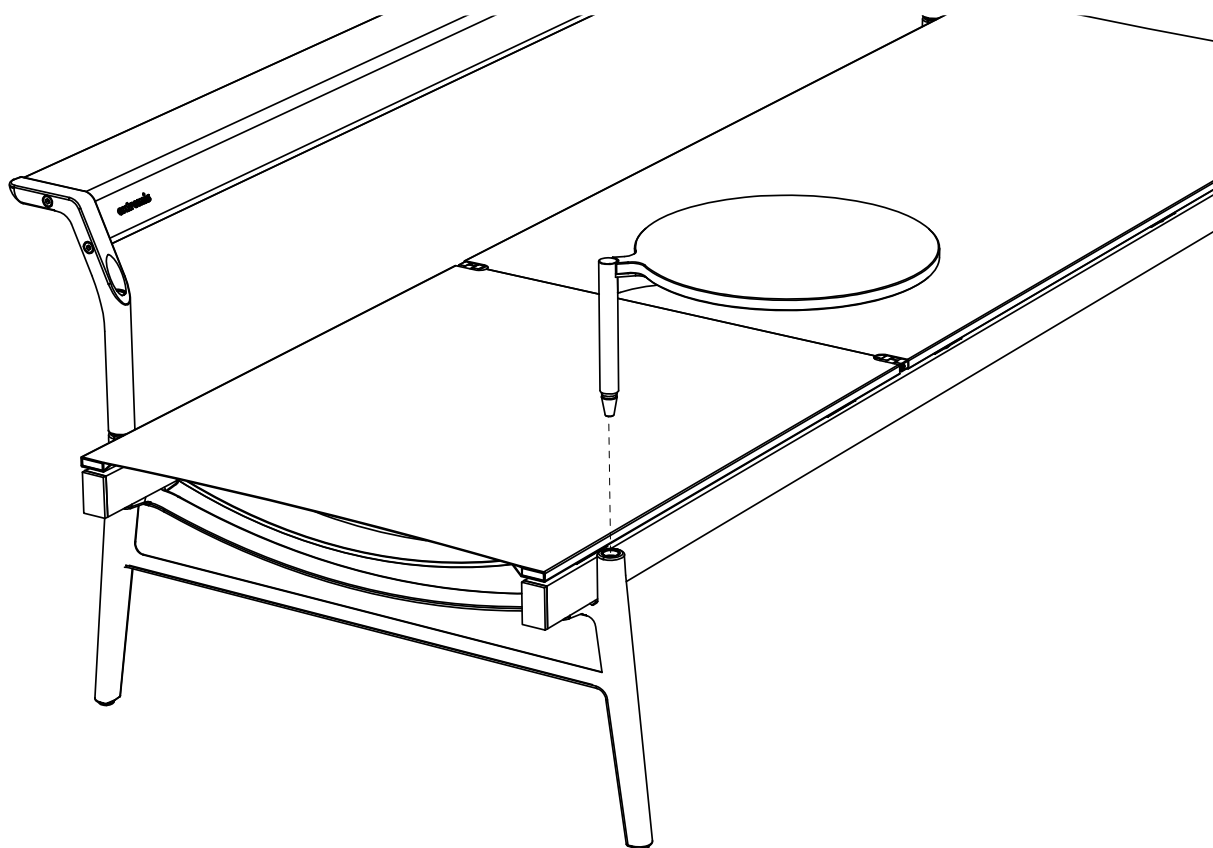


7a

3 x M6x12

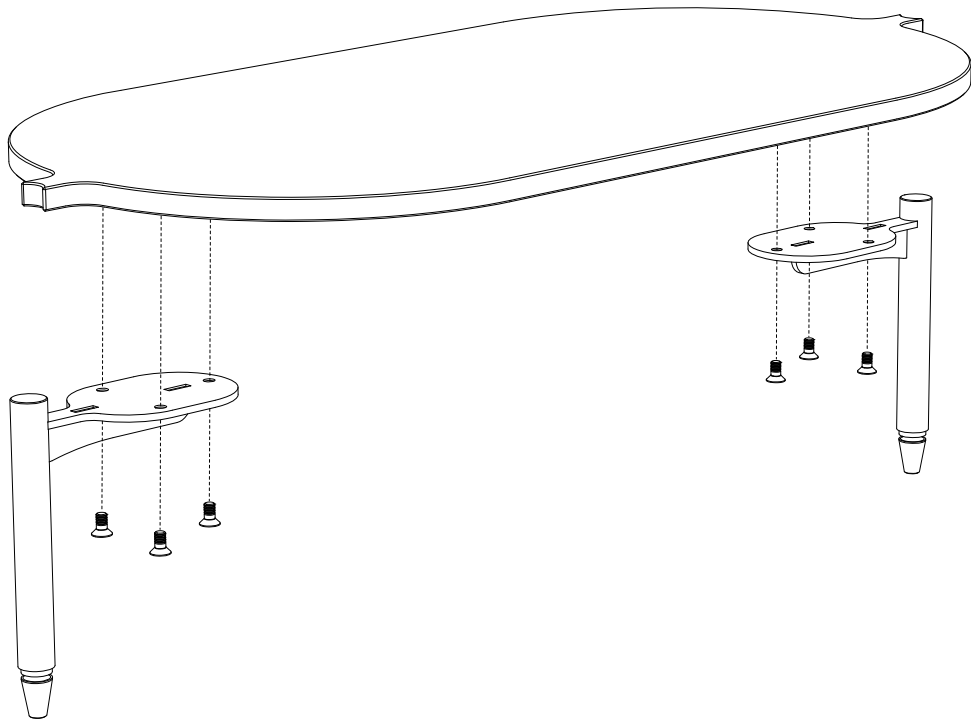


2.



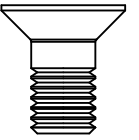
I

1.

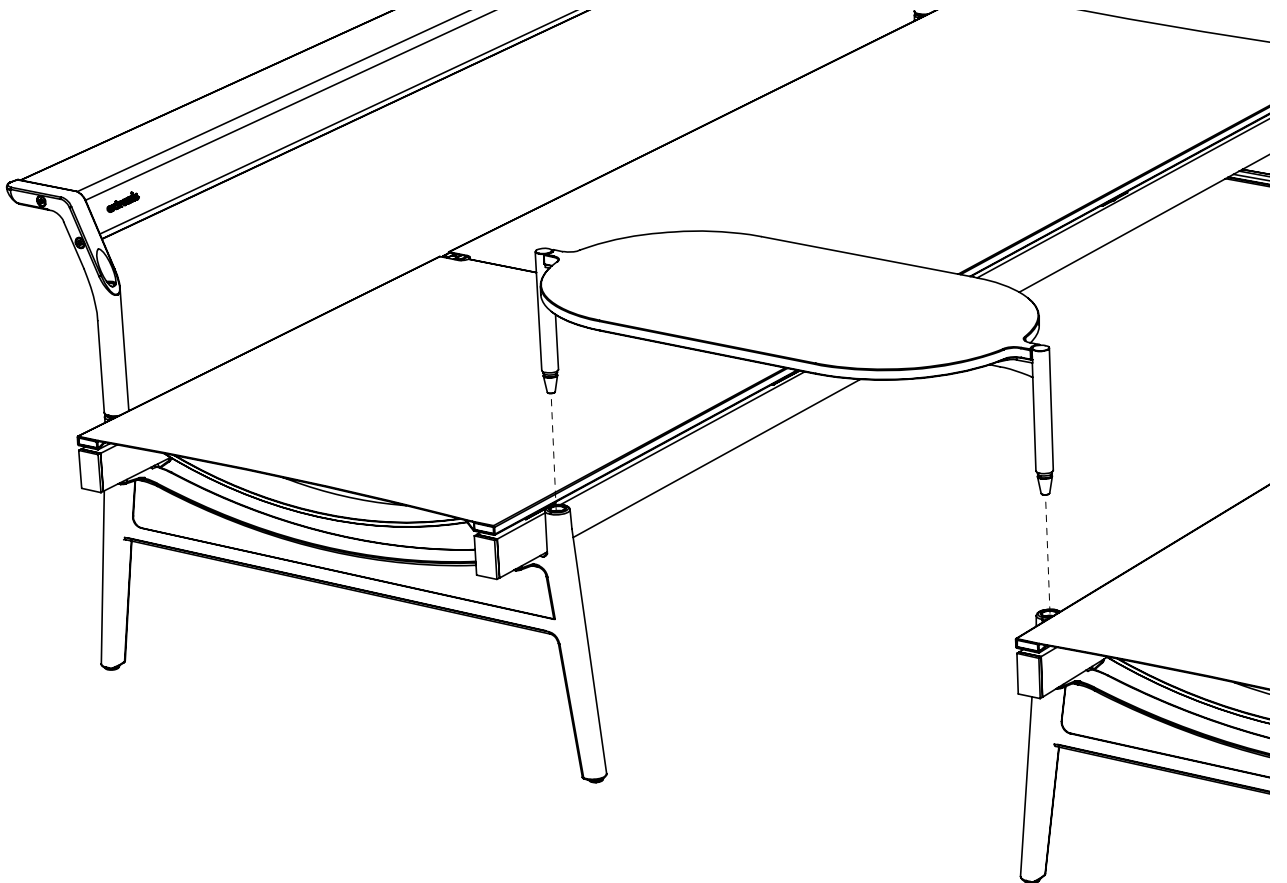


7a

6 x M6x12



2.



English

ASSEMBLY

A

Borealis

1. Lay the frame with the batyline fabric on trestles.
2. Place the 4 caps on the ends and fasten them with 4 pre-coated M6x12 bolts.
3. Now attach the two feet to the frame with 4 pre-coated M6x12 bolts each.
4. Sol+Luna has 5 positions.

B

Rugleuning

1. Before you attach the backrest, you can opt to add certain accessories such as the locker and storage net.
2. Attach the left and right back supports to the backrest with 2 pre-coated M8x50 bolts each.
Please note: Take care to ensure the back supports are on the right side.
3. Now insert the backrest into the holes at either end end of the lounger.

C

Mattress

1. Position the mattress on the lounger and attach it to the batyline with the loops on the underside of the mattress. Note that the loop closest to the middle needs needs to be at the head end.

D

Bolster pillow + counterweight

1. Start by putting the bolster pillow through one loop of the weight.
2. Now put it through the second loop, ensuring that it is centrally positioned.
3. Now lay the whole thing over the headrest as shown in the diagram. You can adjust the height by hanging the weight higher of lower.

E

Locker

1. Slide the upper edge of the keder into the highest groove of the backrest as shown in the diagram.
2. Now position the backrest between the two leg supports and attach it with 2 pre-coated M8x30 bolts on either side. You will find a small lock in the locker: see the instructions on the packaging.

F

Storage net

1. Slide the upper edge of the keder into the middle groove of the backrest as shown in the diagram.
Please note: Make sure the pouch is on the same side as the lounger.
2. Position the storage net in the middle of the lounger and then slide the fibreglass rod provided into the lowest loop.
3. Now position the backrest between the two leg supports and attach it with 2 pre-coated M8x30 bolts on either side.
4. Next attach the storage net to the underside of the frame, by pushing the fibreglass rod through the hole on one side first before you push it through the hole on the other side. Then put a cap on both ends.

G

Tapa table

1. Attach the tabletop to the table support with 3 pre-coated M6x12 bolts.
2. Now insert it into one of the four holes in the lounger.

H

Linking table

1. Attach the tabletop to the 2 table supports with 3 pre-coated M6x12 bolts on each side.
2. Now insert it into one of the four holes in the lounger.

MAINTENANCE

Batyline fabric

Clean with lukewarm water and a gentle detergent.

Tips for stubborn stains or mould:

1. Clean with water and "Cleaner 500":
en.sergeferrari.com/corporate-en/cleaner-500
2. Spray "Cleaner 500" onto the batyline and allow it to soak in for 2-3 minutes.
3. Rub the surface repeatedly with a soft brush using a circular motion.
4. Then rinse with plenty of water to prevent any remaining dirt from drying into the fabric.
5. Finally, wipe carefully with a dry cloth.

Never use abrasive substances or solvents!

Powder-coated parts

Clean with lukewarm water and a gentle detergent.

Sunbrella fabric

Daily maintenance:

1. Shake or brush off loose dirt immediately.
2. Make a mixture of 15 ml gentle detergent per litre of lukewarm water (max 40°C).
3. Use a sponge or soft brush.
4. Let the suds soak in for a moment.
5. Rinse thoroughly to remove all soap residue.
6. Simply allow to dry. Sunbrella dries very quickly.
It is also possible to wash the cushion cover in a washing machine (max 40°C). Never put the cushion covers in the tumble drier!

Creases can be ironed out if desired. Always set your iron to the synthetic fabric settings to do this. Test a small, inconspicuous area of the fabric before ironing it all over. NEVER use steam.

Tips for stubborn stains or mould:

1. Make a mixture of 60 ml bleach and 15 ml gentle detergent per litre of lukewarm water. TIP: protect the surroundings where you are cleaning. The bleach can affect the colour of other, non-Sunbrella fabrics and can have a harmful effect on nature and the environment. So we advise you not to use it near water or natural surroundings that could be damaged by the bleach.
2. Spray the suds onto the entire Sunbrella item and let it soak in for 15 minutes.
3. Remove stains with a sponge or soft brush.
4. Rinse thoroughly to remove all soap residue.
Simply allow to dry.

For more information about caring for your Sunbrella fabrics, see www.sunbrella.com

HPL tabletop

High Pressure Laminate, to be cleaned with standard detergents such as those you use in the kitchen. For stubborn dirt, we use "HG plastic, paint and wallpaper intensive cleaner". More info: www.hginternational.com

Stainless steel table support

Stainless steel is not resistant to sea water. Especially in an aggressive environment (maritime climate, chlorine, acid rain, aggressive industrial or urban surroundings), we advise you to clean the surface regularly. Suitable products for cleaning stainless steel are widely available.

MiraClean sponge

Only use the MiraClean sponge when normal cleaning with lukewarm water, gentle soap and a soft

sponge is insufficient.

If stubborn stains are still visible after cleaning (see product manual), these may be removed with the sponges supplied. Moisten the sponge a little with ordinary water and rub it over the stains to be cleaned. Do not rub too hard, as this could cause matt patches.

There is no need to use detergents. Water alone is sufficient.

The MiraClean is made of melamine resin and wears away with use. The sponge is very easy to use and works up to 26 times more quickly than a traditional microfibre cloth. The sponge removes the most stubborn stains with no extra effort.

Do not use on shiny surfaces.

The MiraClean scouring sponge is the solution for removing stubborn stains such as felt tip, grease, shoe streaks, limescale marks, coffee and tea. The MiraClean can be used on tarpaulins, PVC, glass, steel, chrome, aluminium, porcelain, artificial leather and many types of floor.

For more information, contact Extremis at info@extremis.be

MONTAGE

A

Borealis

1. Plaats het frame met batyline op schragen.
2. Steek de 4 eindstukken op de uiteinden en bevestig deze d.m.v. 4 precoat bouten M6x12.
3. Bevestig nu de twee poten aan het frame met telkens 4 precoat bouten M6x12.
4. Sol+Luna heeft 5 posities.

B

Rugleuning

1. Vooraleer je de rugleuning gaat monteren kun je kiezen om een aantal accessoires toe te voegen zoals het opbergvak en opbergnet.
2. Bevestig de linker en rechter rugsteun aan de rugleuning met telkens 2 bouten M8x50. Let op: zorg ervoor dat de rugsteunen aan de juiste kant zitten (met de afgeronde hoeken naar buiten gericht).
3. Steek nu de rugleuning in de gaten aan de uiteinden van het ligbed.

C

Matras

1. Positioneer de matras op het ligbed en maak deze vast aan de hand van de lussen, die onderaan de matras zitten, aan de batyline. Let op: de lus die het meest naar binnen zit moet aan de hoofdsteun komen.

D

Rolkussen + tegengewicht

1. Steek het rolkussen eerst door één lus van het gewicht.
2. Steek dit nu ook door de tweede lus, zorg ervoor dat deze mooi centraal gepositioneerd is.
3. Positioneer het geheel nu over de hoofdsteun, zoals op de tekening. Je kunt de hoogte regelen door het gewicht hoger of lager te hangen.

E

Opbergvak

1. Schuif de keder aan de bovenzijde in de bovenste gleuf van de rugleuning, aangegeven op de tekening.
2. Positioneer nu de rugleuning tussen de twee steunen van de poten en bevestig deze d.m.v. telkens 2 precoat bouten M8x30. In de Locker

vind je een slotje terug, zie de instructies op de verpakking.

F

Opbergnet

1. Schuif de keder aan de bovenzijde in de middelste gleuf van de rugleuning, aangegeven op de tekening. Let op: Zorg ervoor dat het zakje aan de zijde zit van het ligbed.
2. Positioneer het opbergnet net centraal t.o.v. het ligbed. en schuif nu het meegeleverde glasvezelstokje in de onderste lus.
3. Positioneer nu de rugleuning tussen de twee steunen van de poten en bevestig deze d.m.v. telkens 2 precoat bouten M8x30.
4. Monteer het opbergvak nu onderaan het frame door het glasvezelstokje eerste aan de ene kant door het gaatje te steken, dan pas door het andere gaatje. Steek nu op beide uiteinden een dopje.

G

Tapatafel

1. Bevestig het tafelblad aan de tafelsteun d.m.v. 3 precoat bouten M6x12.
2. Steek deze nu in één van de vier gaten van het ligbed.

H

Koppeltafel

1. Bevestig het tafelblad aan de 2 tafelsteunen d.m.v. telkens 3 precoat bouten M6x12.
2. Steek deze nu in één van de vier gaten van het ligbed.

ONDERHOUD

Batyline stof

Reinigen met lauw water en zacht reinigingsmiddel.

Tips bij hardnekkige vlekken of schimmel:

1. Reinigen met water en de "Cleaner 500": en.sergeferrari.com/corporate-en/cleaner-500
2. Spray de "Cleaner 500" op de Batyline en laat dit 2 à 3 minuten intrekken.
3. Bestrijk het oppervlak herhaaldelijk in een cirkelvormige beweging met een zachte borstel.
4. Spoel daarna met veel water, om te vermijden dat de overgebleven vuiligheid niet opdroogt.
5. Veeg nu mooi af met een droge doek.

Schurende middelen en solventen zijn absoluut te vermijden!

Gepoederlakte onderdelen

Reinigen met lauw en zacht reinigingsmiddel.

Sunbrella stof

Dagelijks onderhoud:

1. Schud of veeg losliggend vuil meteen weg.
2. Maak een mengsel van 15ml zachte detergent per liter lauw water (max 40°C).
3. Gebruik een spons of een zachte borstel.
4. Laat het zeepsop eventjes intrekken.
5. Spoel grondig om alle zeepresten te verwijderen.
6. Laat gewoon drogen. Sunbrella droogt vrij snel.
Het is ook mogelijk om de kussenhoezen te wassen in een wasmachine (max 40°C). Stop de kussenhoezen nooit in de droogkast!

Kreuken kunnen eventueel met het strijkijzer uitgestreken worden. Zet het strijkijzer hiervoor altijd op de instelling voor synthetische stoffen. Test eerst op een klein onopvallend stuk van de stof alvorens het helemaal te strijken. Gebruik NOOIT stoom.

Tips bij hardnekkige vlekken of schimmel:

1. Maak een mengsel van 60ml bleekmiddel en 15ml zachte detergent per liter lauw water. TIP: bescherm de omgeving waarin u schoonmaakt. Het bleekmiddel kan immers de kleur van niet Sunbrella stoffen doen verbleken. Bleekmiddel kan een schadelijk effect hebben op milieu en natuur. Daarom raden wij af om bleekmiddel te gebruiken in de buurt van water of natuurlijke omgevingen die beschadigd kunnen worden door het bleekmiddel.
2. Sproei het zeepsop op het hele stuk Sunbrella en laat dit intrekken gedurende 15 minuten.
3. Verwijder vlekken met een spons of een zachte borstel.
4. Spoel grondig om alle resten zeepsop te verwijderen. Laat gewoon drogen.

Voor meer informatie over onderhoud van Sunbrella stoffen kan u surfen naar www.sunbrella.com

HPL tafelblad

High Pressure Laminate, te reinigen met standaard reinigingsmiddelen zoals men gebruikt voor de keukens. Voor hardnekkige verontreinigingen gebruiken wij zelf "HG kunststof, verf en behang intensief reiniger". Voor meer info: www.hginternational.com

Roestvrij stalen tafelsteun

Roestvast staal is niet zeewaterbestendig. Vooral in een agressieve omgeving (maritiem klimaat, chloor, zure regen, agressieve industriële of stedelijke om-

geving) raden wij aan om regelmatig het oppervlak te reinigen. De geschikte producten voor het reinigen van roestvrij staal zijn in de handel te koop.

Wondersponsje

Gebruik de MiracleClean spons enkel wanneer normaal reinigen met lauw water, zachte zeep en een zachte spons niet voldoende is.

Wanneer er na het reinigen (zie handleiding van het product) nog steeds hardnekkige vlekken zichtbaar zijn, kun je deze eventueel verwijderen met de bijgeleverde sponsjes. Maak het sponsje wat vochtig met gewoon water en wrijf over de te reinigen vlekken. Wrijf niet te hard aangezien dit matte vlekken zou kunnen veroorzaken.

Het gebruik van reinigingsmiddelen is overbodig.
Water volstaat.

De MiraClean is gemaakt van melamine hars en slijt naarmate gebruik. De spons is zeer eenvoudig in gebruik en geeft tot 26x sneller resultaat in vergelijking met een traditionele microvezeldoek. De spons verwijdert de meest hardnekkige vlekken zonder extra moeite.

Niet gebruiken op glanzende oppervlakken.

De MiraClean schuurspons is de oplossing voor het verwijderen van hardnekkig vlekken zoals stiftvlekken, vet, schoenstrepen, kalkvlekken, koffie en theeaanslag. De MiraClean kan gebruikt worden op zeil, pvc, glas, staal, chroom, aluminium, porselein, kunststofvloer, en diverse vloeren, artificial leather and many types of floor.

Voor meer informatie, contacteer Extremis via info@extremis.be

Deutsch

MONTAGE

A

Borealis

1. Legen Sie den Rahmen mit der Batyline-Bespannung auf Böcke.
2. Stecken Sie die 4 Endstücke an den Enden und befestigen Sie sie mit 4 beschichteten Schrauben M6x12.
3. Befestigen Sie die zwei Fußteile mit jeweils 4 beschichteten Schrauben M6x12 am Rahmen.
4. Sol+Luna ist in 5 Positionen verstellbar.

B

Rückenlehne

1. Bevor Sie die Rückenlehne montieren, können Sie sich entscheiden, einige Accessoires wie das Ablagenetz und Aufbewahrungstasche hinzuzufügen.
2. Befestigen Sie die linke und die rechte Lehnenstütze mit jeweils 2 beschichteten Schrauben M8x50 an der Rückenlehne. Bitte beachten Sie: Sorgen Sie dafür, dass die Lehnenstützen auf der richtigen Seite sitzen.
3. Steken Sie jetzt die Rückenlehne in die Löcher an den Enden der Liege.

C

Polster

1. Legen Sie das Polster auf die Liege und befestigen Sie es mit den Schlaufen unter dem Polster am Batyline-Rahmen. Bitte beachten Sie: Die Schlaufe, die am weitesten innen sitzt, gehört ans Kopfteil.

D

Nackenkissen und Gegengewicht

1. Schieben Sie das Nackenkissen zuerst durch eine Schlaufe des Gewichts.
2. Dann schieben Sie es durch die zweite Schlaufe. Achten Sie darauf, dass es schön mittig positioniert ist.
3. Legen Sie jetzt das Ganze wie auf der Zeichnung gezeigt über das Kopfteil. Die Höhe lässt sich durch tieferes oder höheres Aufhängen des Gewichts einstellen.

E

Aufbewahrungstasche

1. Schieben Sie den Keder am oberen Rand wie in

der Zeichnung angegeben in die oberste Nut der Rückenlehne.

2. Positionieren Sie jetzt die Rückenlehne zwischen den beiden Stützen auf den Fußteilen und befestigen Sie die Lehne mit jeweils 2 beschichteten Schrauben M8x30. In der Aufbewahrungstasche finden Sie ein kleines Vorhängeschloss. Die Bedienungsanleitung steht auf der Verpackung.

F

Ablagenetz

1. Schieben Sie den Keder am oberen Rand wie in der Zeichnung angegeben in die mittlere Nut der Rückenlehne. Bitte beachten Sie: Sorgen Sie dafür, dass sich der Beutel an der Sitzseite der Liege befindet.
2. Positionieren Sie das Ablagenetz genau in der Mitte der Liege und schieben Sie jetzt den im Lieferumfang enthaltenen Glasfaserstab in die untere Schlaufe.
3. Positionieren Sie jetzt die Arm- bzw. Rückenlehne zwischen den beiden Stützen auf den Fußteilen und befestigen Sie sie mit jeweils 2 beschichteten Schrauben M8x30.
4. Montieren Sie das Ablagenetz jetzt unter dem Rahmen, indem Sie den Glasfaserstab zuerst auf der einen Seite durch das kleine Loch stecken, dann auf der anderen. Stecken Sie jetzt eine Abdeckkappe auf beide Enden.

G

Tapa-Tisch

1. Befestigen Sie die Tischplatte mit 3 beschichteten Schrauben M6x12 am Tischfuß.
2. Stecken Sie diesen jetzt in eines der vier Löcher in den Fußteilen der Liege.

H

Verbindungstisch

1. Befestigen Sie die Tischplatte mit jeweils 3 beschichteten Schrauben M6x12 an den beiden Tischfüßen.
2. Stecken Sie diese jetzt in jeweils eines der vier Löcher in den Fußteilen jeder Liege.

PFLEGE

Batyline-Stoff

Mit lauwarmem Wasser und einem milden Reinigungsmittel reinigen.

Tipps bei hartnäckigen Flecken oder Schimmel:

1. Reinigen mit Wasser und "Cleaner 500":

- en.sergeferrari.com/corporate-en/cleaner-500
2. Sprühen Sie "Cleaner 500" auf den Batyline-Stoff und lassen Sie ihn 2 bis 3 Minuten einwirken.
 3. Bearbeiten Sie die Oberfläche mehrfach mit einer weichen Bürste in einer kreisförmigen Bewegung.
 4. Danach mit viel Wasser abspülen, um zu vermeiden, dass Schmutzreste antrocknen.
 5. Dann mit einem weichen Tuch gut abtrocknen.

Scheuernde Mittel und Lösemittel sind absolut zu vermeiden!

Pulverbeschichtete Bauteile

Mit lauwarmem Wasser und einem milden Reinigungsmittel reinigen.

Sunbrella-Stoff

Alltägliche Pflege:

1. Losen Schmutz sofort abschütteln oder abwischen.
2. Bereiten Sie eine Lösung von 15 ml mildem Reinigungsmittel je Liter lauwarmem Wasser (höchstens 40 °C).
3. Verwenden Sie einen Schwamm oder eine weiche Bürste.
4. Lassen Sie die Reinigungslösung kurz einwirken.
5. Gründlich abspülen, um alle Seifenreste zu entfernen.
6. Einfach trocknen lassen. Der Sunbrella trocknet ziemlich schnell. Es ist auch möglich, die Kissenbezüge bei höchstens 40 °C in einer Waschmaschine zu waschen. Die Kissenbezüge niemals im Wäschetrockner trocknen!

Knitterfalten können gegebenenfalls mit dem Bügeleisen herausgebügelt werden. Wählen Sie beim Bügeleisen hierfür immer die Einstellung für Synthetikstoffe. Testen Sie zuerst ein kleines Stück des Stoffs, das möglichst wenig sichtbar ist, bevor Sie den gesamten Bezug bügeln. NIEMALS mit Dampf bügeln.

Tipps bei hartnäckigen Flecken oder Schimmel:

1. Bereiten Sie eine Lösung aus 60 ml Bleichmittel und 15 ml mildem Reinigungsmittel je Liter lauwarmem Wasser. TIPP: Schützen Sie das Umfeld, in dem Sie das Möbelstück reinigen. Das Bleichmittel kann nämlich die Farbe von anderen als den Sunbrella-Stoffen ausbleichen lassen. Bleichmittel können einen schädlichen Einfluss auf Umwelt und Natur haben. Deshalb raten wir davon ab, Bleichmittel in der Nähe von Wasser oder einem natürlichen Umfeld zu verwenden, dem das Bleichmittel Schaden zufügen könnte.
2. Sprühen Sie die Reinigungslösung auf das gesam-

- te Sunbrella-Stück und lassen Sie sie 15 Minuten einwirken.
3. Entfernen Sie Flecken mit einem Schwamm oder einer weichen Bürste.
4. Gründlich abspülen, um alle Reste der Reinigungslösung zu entfernen. Einfach trocknen lassen.

Für nähere Auskünfte über die Pflege von Sunbrella-Stoffen besuchen Sie bitte www.sunbrella.com

HPL-Tischplatte

High Pressure Laminate lässt sich mit Standardreinigungsmitteln reinigen, wie sie auch in der Küche verwendet werden. Für hartnäckige Verschmutzungen verwenden wir selbst „HG Kunststoff-, Anstrich- und Tapeten-Intensiv-Reiniger“. Nähere Auskünfte: www.hginternational.com

Edelstahl-Tischfuß

Edelstahl ist nicht meerwasserbeständig. Vor allem unter rauen Bedingungen (Meeresklima, Chlor, saurer Regen, aggressives industrielles oder städtisches Umfeld) raten wir dazu, die Oberfläche regelmäßig zu reinigen. Geeignete Reinigungsprodukte für Edelstahl sind im Handel erhältlich.

Wunderschwamm

Verwenden Sie den MiraClean-Schwamm nur, wenn eine normale Reinigung mit lauwarmem Wasser, milder Seife und einem weichen Schwamm nicht ausreicht. Wenn nach der Reinigung (siehe Anleitung des Produkts) noch hartnäckige Flecken sichtbar sind, können Sie sie eventuell mit dem mitgelieferten MiraClean-Schwamm entfernen. Befeuchten Sie den Schwamm mit etwas klarem Wasser und reiben Sie über den zu entfernenden Fleck. Nicht zu fest reiben da sonst matte Flecken entstehen könnten.

Die Verwendung von Reinigungsmitteln ist überflüssig. Wasser genügt. Der MiraClean-Schwamm wird aus Melaminharz hergestellt und nutzt sich beim Gebrauch ab. Der Schwamm lässt sich sehr einfach anwenden und ist im Vergleich zu einem herkömmlichen Mikrofasertuch 26 x schneller erfolgreich. Der Schwamm entfernt die hartnäckigsten Flecken ohne besondere Anstrengung.

Nicht auf glänzenden Oberflächen anwenden. Der MiraClean Scheuerschwamm ist die Lösung für das Entfernen hartnäckiger Flecken wie Stift, Fett, Trittspuren, Kalkflecken, eingetrockneter Kaffee oder Tee. MiraClean kann auf Segeltuch, PVC, Glas, Stahl, Chrom, Aluminium, Porzellan, Kunstleder und diversen Bodenbelägen angewendet werden.

MONTAGE

A

Borealis

1. Posez le cadre avec le Batyline sur des tréteaux.
2. Insérez les 4 embouts aux extrémités et fixez-les au moyen de 4 boulons M6x12 à revêtement 'precoat'.
3. Fixez à présent les deux pieds au cadre, chaque fois au moyen de 4 boulons M6x12 à revêtement 'precoat'.
4. Sol+Luna heeft 5 posities.

B

Dossier

1. Avant de fixer le dossier, vous pouvez choisir d'ajouter différents accessoires, comme la poche fermée et le filet de rangement.
2. Fixez les supports de dossier (droit et gauche) au dossier, avec chaque fois 2 boulons M8x50 à revêtement 'precoat'. Attention: veillez à mettre chaque support du bon côté.
3. Insérez à présent le dossier dans les trous aux coins du lit.

C

Matelas

1. Positionnez le matelas sur le lit et fixez-le au Batyline au moyen des sangles présentes sous le matelas. Attention: la sangle qui se trouve le plus vers le milieu du matelas doit venir du côté de l'appui-tête.

D

Traversin + contrepoids

1. Insérez d'abord le traversin à travers une bague du contrepoids.
2. Passez-le ensuite dans la deuxième bague et veillez à le positionner bien au centre.
3. Positionnez ensuite l'ensemble sur l'appui-tête, comme sur le dessin. Vous pouvez régler la hauteur en faisant pendre le contrepoids plus haut ou plus bas.

E

Poche fermée

1. Glissez le profil dans la rainure dans le haut du dossier, comme indiqué sur le dessin.
2. Positionnez à présent le dossier entre les deux supports des pieds, et fixez-le avec chaque fois 2

boulons M8x30 à revêtement 'precoat'. La poche contient un petit cadenas. Voir instructions sur l'emballage.

F

Filet de rangement

1. Glissez le profil dans la rainure centrale dans le haut du dossier, comme indiqué sur le dessin. Attention: veillez à ce que la poche soit orientée vers l'intérieur du lit.
2. Positionnez le filet de rangement bien au centre par rapport à l'ensemble du lit et glissez ensuite la baguette en fibre de verre fournie dans la boucle présente dans le bas du filet.
3. Positionnez à présent l'accoudoir/le dossier entre les deux supports des pieds, et fixez-le avec chaque fois 2 boulons M8x30 à revêtement 'precoat'.
4. Installez à présent le filet de rangement dans le bas du cadre : pour cela, introduisez la baguette en fibre de verre d'abord à travers le premier trou et ensuite seulement à travers le second trou. Placez un petit bouchon à chaque extrémité.

G

Tablette d'appoint

1. Fixez le plateau de table au pied de table prévu, au moyen de 3 boulons M6x12 à revêtement 'precoat'.
2. Insérez à présent le pied de table dans un des trous aux quatre coins du lit.

H

Table de raccord

1. Fixez le plateau de table aux 2 pieds de table prévus, chaque fois au moyen de 3 boulons M6x12 à revêtement 'precoat'.
2. Insérez à présent chaque pied de table dans un des trous aux quatre coins du lit.

ENTRETIEN

Tissu Batyline

Nettoyez avec de l'eau tiède et un détergent doux.

Conseils en cas de taches tenaces ou de moisissure:

1. Nettoyez avec de l'eau et du "Cleaner 500": en.sergeferrari.com/corporate-en/cleaner-500
2. Vaporisez le "Cleaner 500" sur le tissu Batyline et laissez pénétrer 2 à 3 minutes.
3. Frottez la surface de manière répétée avec une brosse douce, en faisant un mouvement circulaire.
4. Rincez ensuite abondamment à l'eau claire afin d'éviter que la saleté restante ne sèche.
5. Terminez en frottant avec un chiffon sec.

N'utilisez en aucun cas des produits abrasifs ou des solvants !

Éléments laqués

Nettoyez avec de l'eau tiède et un détergent doux.

Tissu Sunbrella

Nettoyage quotidien:

1. Secouez ou brossez immédiatement les saletés non adhérentes.
2. Préparez une solution composée de 15ml de détergent doux par litre d'eau tiède (max. 40°C).
3. Utilisez une éponge ou une brosse à poils doux.
4. Laissez la solution pénétrer dans le tissu.
5. Rincez soigneusement pour éliminer tout reste de détergent.
6. Laissez le tissu sécher à l'air. Le tissu Sunbrella sèche assez rapidement. Les housses de coussin peuvent également être lavées à la machine (max. 40°C). Ne les séchez jamais en machine !

Si le tissu est froissé, vous pouvez utiliser un fer à repasser, mais uniquement sur le réglage 'Synthétique'. Testez d'abord sur une partie non visible du tissu avant de repasser toute la pièce. N'utilisez JAMAIS la vapeur.

Conseils en cas de taches tenaces ou de moisissure:

1. Préparez une solution composée de 60ml d'eau de Javel et 15ml de détergent doux par litre d'eau tiède. **CONSEIL** : protégez la zone autour de celle que vous nettoyez, car l'eau de Javel peut décolorer les tissus non Sunbrella. L'eau de Javel peut avoir un effet nocif sur l'environnement et la nature. Nous déconseillons donc d'en utiliser à proximité d'une pièce d'eau ou de tout autre environnement naturel qui pourrait en être affecté négativement.
2. Vaporisez la savonnée sur toute la pièce Sunbrella et laissez le produit imprégner le tissu pendant 15 minutes.
3. Ôtez les taches avec une éponge ou une brosse à poils doux.
4. Rincez soigneusement afin d'éliminer tout reste de détergent. Laissez le tissu sécher à l'air.

Pour plus d'informations sur l'entretien des tissus Sunbrella, rendez-vous sur www.sunbrella.com

Plateau de table en HPL

High Pressure Laminate, à nettoyer avec des produits de nettoyage standard tels que ceux que

l'on utilise pour la cuisine. Pour les taches tenaces, nous conseillons d'utiliser le produit "HG détergent intensif pour matières synthétiques, peintures et papiers peints lessivables". Plus d'informations : www.hginternational.com

Pied de table en acier inoxydable

L'acier inoxydable ne résiste pas à l'eau de mer. Surtout dans un environnement agressif (climat maritime, chlore, pluie acide, environnement industriel ou urbain), nous recommandons de nettoyer régulièrement la surface. Il existe dans le commerce des produits spéciaux pour l'acier inoxydable.

Éponge miracle

Utilisez l'éponge MiraClean uniquement si nettoyer avec de l'eau tiède, du savon doux et une éponge douce n'est pas suffisant.

S'il y a encore des taches tenaces visibles après le nettoyage (voir mode d'emploi du produit), vous pouvez utiliser une des éponges fournies. Humidifiez l'éponge avec de l'eau claire et frottez les taches à nettoyer. **Ne frottez pas trop fort** car cela peut occasionner des taches mates.

L'utilisation de détergents n'est pas nécessaire, l'eau suffit.

L'éponge MiraClean est composée de mélamine et s'utilise progressivement à l'utilisation. L'éponge est très facile à utiliser et donne un résultat jusqu'à 26x plus rapidement qu'un chiffon microfibre traditionnel. L'éponge élimine les taches les plus tenaces sans effort supplémentaire.

Ne pas utiliser sur des surfaces brillantes.

L'éponge MiraClean est la solution pour enlever les taches tenaces comme des taches de marqueur, de graisse, de chaussures, des dépôts de calcaire, de café et de thé. L'éponge MiraClean peut être utilisée sur de la bâche, du PVC, du verre, de l'acier, du chrome, de l'aluminium, de la porcelaine, du cuir synthétique et divers types de sols.

Pour plus d'informations, contactez Extremis via info@extremis.be

MONTAGGIO

A

Borealis

1. Posizionare il telaio con il batyline su cavalletti.
2. Inserire i 4 elementi terminali sulle estremità e fissarli con 4 bulloni prerivestiti M6x12.
3. Fissare a questo punto le due gambe al telaio con 4 bulloni prerivestiti M6x12 per ciascuna gamba.
4. Sol+Luna ha 5 posizioni.

B

Schienale

1. Prima di procedere al montaggio dello schienale, potete scegliere di aggiungere alcuni accessori, tra cui la tasca di sicurezza e la rete portaoggetti.
2. Fissare il sostegno sinistro e destro dello schienale allo schienale con 2 bulloni prerivestiti M8x50 per ciascun sostegno. **Attenzione:** verificare che i sostegni dello schienale si trovino sul lato corretto.
3. Inserire a questo punto lo schienale nei fori sulle estremità del lettino.

C

Materassino

1. Posizionare il materassino sul lettino e fissarlo al batyline mediante le fasce presenti sulla parte inferiore del materassino. **Attenzione:** la fascia più interna serve a fissare il poggiatesta.

D

Cuscino a rullo + contrappeso

1. Per cominciare, inserire il cuscino dentro a uno solo degli anelli del contrappeso.
2. Inserirlo successivamente nel secondo anello, assicurandosi che il cuscino sia ben centrato tra gli anelli.
3. Posizionare l'insieme di cuscino e contrappeso sul poggiatesta, come mostrato nel disegno. È possibile regolare l'altezza posizionando il peso più in alto o più in basso.

E

Tasca di sicurezza

1. Inserire il keder nella parte superiore facendolo scorrere nella fessura superiore dello schienale, come mostrato nel disegno.
2. Posizionare a questo punto lo schienale tra i due sostegni delle gambe e fissarlo con 2

bulloni prerivestiti M8x30 per ciascun sostegno. Il lucchetto si trova nella tasca, consultare le istruzioni sulla confezione.

F

Rete portaoggetti

1. Inserire il keder nella parte superiore facendolo scorrere nella fessura intermedia dello schienale, come mostrato nel disegno. **Attenzione:** Verificare che il sacchetto si trovi sullo stesso lato del lettino.
2. Posizionare la rete portaoggetti in posizione centrale rispetto al lettino e inserire quindi il bastoncino di fibra di vetro facendolo scorrere nell'anello inferiore.
3. Posizionare a questo punto lo schienale-bracciolo tra i due sostegni delle gambe e fissarlo con 2 bulloni prerivestiti M8x30 per ciascun sostegno.
4. Montare a questo punto la rete portaoggetti sulla parte inferiore del telaio inserendo il bastoncino di fibra di vetro nel foro prima da un lato e successivamente dall'altro lato. Inserire quindi un cappuccio su entrambe le estremità.

G

Tavolo tapa

1. Fissare il piano del tavolo al sostegno mediante 3 bulloni prerivestiti M6x12.
2. Inserire quindi il tavolo così montato in uno dei quattro fori del lettino.

H

Tavolo di collegamento

1. Fissare il piano ai 2 sostegni mediante 3 bulloni prerivestiti M6x12 per ciascun sostegno.
2. Inserire quindi il tavolo così montato in uno dei quattro fori del lettino.

MANUTENZIONE

Tessuto Batyline

Pulire con acqua tiepida e un detergente non aggressivo.

Consigli in caso di macchie ostinate o muffe:

1. Pulire utilizzando acqua e "Cleaner 500": en.sergeferrari.com/corporate-en/cleaner-500
2. Spruzzare il "Cleaner 500" sul Batyline e lasciar agire per 2-3 minuti.
3. Strofinare ripetutamente la superficie con una spazzola morbida compiendo movimenti rotatori.
4. Sciacquare quindi con acqua abbondante per rimuovere tutti gli eventuali residui ancora presenti.
5. Strofinare a fondo con un panno asciutto.

Evitare assolutamente qualsiasi prodotto abrasivo o solvente!

Componenti laccati a polvere

Pulire con acqua tiepida e un detergente non aggressivo.

Tessuto Sunbrella

Manutenzione quotidiana:

1. Rimuovere con le mani o una spazzola lo sporco non incrostato.
2. Preparare una miscela composta di 15ml di detergente non aggressivo per ogni litro di acqua tiepida (max 40°C).
3. Utilizzare una spugna o una spazzola morbida.
4. Lasciar agire la miscela per qualche minuto.
5. Sciacquare abbondantemente per rimuovere tutti i resti di sapone.
6. Attendere che il tessuto si asciughi. Sunbrella asciuga rapidamente. È inoltre possibile lavare le federe dei cuscini in lavatrice (max. 40°C). Non asciugare mai le federe in asciugatrice!

Le pieghe possono essere eliminate con il ferro da stiro. Impostare il ferro da stiro sempre sul programma per tessuti sintetici. Provare il ferro da stiro su un angolo di tessuto non visibile prima di procedere allo stiraggio di tutta la federa. MAI utilizzare vapore.

Consigli in caso di macchie ostinate o muffe:

1. Preparare una miscela composta di 60ml di candeggina e 15ml di detergente non aggressivo per ogni litro di acqua tiepida. CONSIGLIO: fate attenzione a non danneggiare persone o cose intorno a voi. La candeggina può far scolorire altri tessuti e può avere un effetto dannoso sull'ambiente e la natura. Vi sconsigliamo quindi di utilizzare la candeggina nelle vicinanze di corsi d'acqua o di altre risorse naturali che possono subire danni in caso di contatto con la candeggina.
2. Spruzzare la miscela su tutto il tessuto Sunbrella e lasciar agire per 15 minuti.
3. Rimuovere le macchie con una spugna o una spazzola morbida.
4. Sciacquare abbondantemente per rimuovere tutti i resti di sapone. Attendere che il tessuto si asciughi.

Maggiori informazioni sulla manutenzione dei tessuti Sunbrella sono disponibili su www.sunbrella.com

Piano del tavolo HPL

HPL (Laminato ad Alta Pressione), da pulire con i detergenti standard per la cucina. Per lo sporco ostinato è possibile utilizzare il "Detergente HG ad

azione intensa per superfici in plastica, verniciate e carte da parati". Per maggiori informazioni consultare: www.hginternational.com

Sostegno tavolo in acciaio inox

L'acciaio inox non è resistente all'acqua di mare. Soprattutto se posizionato in un ambiente aggressivo (clima marittimo, cloro, piogge acide, zona altamente industrializzata o urbanizzata), consigliamo di pulirne regolarmente la superficie. I prodotti più indicati per la pulizia dell'acciaio inox sono reperibili in commercio.

Spugna MiraClean

Utilizzare la spugna MiraClean solo quando non basta la normale pulizia con acqua tiepida, sapone delicato e una spugna morbida.

Le macchie più ostinate, che rimangono visibili anche dopo la pulizia (vedere il manuale del prodotto), possono eventualmente essere rimosse con le spugne in dotazione. Inumidire la spugna solo con acqua e strofinare le macchie da pulire. Non strofinare troppo forte, altrimenti potrebbero formarsi aloni opachi.

L'utilizzo di detergenti non è necessario. È sufficiente l'utilizzo di acqua.

La spugna MiraClean è composta di resina melaminica e si consuma con l'uso. La spugna è di facile utilizzo e permette di ottenere risultati 26 volte più velocemente che con i tradizionali panni in microfibra. La spugna elimina le macchie più ostinate senza sforzi aggiuntivi.

Non utilizzare su superfici lucide.

La spugna abrasiva MiraClean è la soluzione ideale per l'eliminazione delle macchie ostinate, tra cui le macchie di inchiostro, grasso, calzature, calcare, caffè e tè. La spugna MiraClea può essere utilizzata su tela lucida, pvc, vetro, acciaio, cromo, alluminio, porcellana, similcuoio e diverse tipologie di pavimento.

Per maggiori informazioni contattare Extremis all'indirizzo info@extremis.be

MONTAJE

A

Borealis

1. Ponga el armazón con el tejido batyline sobre caballetes.
2. Monte las 4 conteras en las extremidades y fíjelas mediante 4 pernos prerrecubiertos M6x12.
3. Ahora fije los dos pies al armazón, cada vez empleando 4 pernos prerrecubiertos M6x12.
4. Sol+Luna tiene 5 posiciones.

B

Respaldo

1. Antes de montar el respaldo, es posible añadir unos accesorios, como la casilla y la red portaobjetos.
2. Fije el soporte de respaldo izquierdo y el soporte de respaldo derecho al respaldo, cada vez empleando 2 pernos M8x50. ¡Cuidado!: Asegúrese de que los soportes de respaldo estén en el lado correcto.
3. Ahora inserte el respaldo en los agujeros en las extremidades de la tumbona.

C

Colchón

1. Coloque el colchón sobre la tumbona y fíjelo mediante los lazos, en la parte inferior del colchón, al tejido batyline. ¡Cuidado! El lazo más adentro debe colocarse al reposacabezas.

D

Cojín cilíndrico + contrapeso

1. Primero, inserte el cojín en un lazo del peso.
2. Ahora insértelo en el segundo lazo, asegurando que esté posicionado centralmente.
3. Ahora colóquelo todo sobre el reposacabezas, como se muestra en la figura. Suspenda el peso más alto o bajo para ajustar la altura.

E

Casilla

1. Inserte la parte superior del armazón en la ranura superior del respaldo, como se muestra en la figura.
2. Ahora coloque el respaldo entre los dos soportes de los pies y fíjelo, cada vez empleando 2 pernos prerrecubiertos M8x30. La casilla tiene un cierre, véase las instrucciones en el embalaje.

F

Red portaobjetos

1. Inserte la parte superior del armazón en la ranura media del respaldo, como se muestra en la figura. ¡Cuidado! Asegúrese de que el bolsillo esté en el lado de la tumbona.
2. Coloque la red portaobjetos centralmente con respecto a la tumbona e inserte la barra de fibra de vidrio suministrada en el lazo inferior.
3. Ahora coloque el respaldo entre los dos soportes de los pies y fíjelo, cada vez empleando 2 pernos prerrecubiertos M8x30.
4. Ahora fije la red en la parte inferior del armazón, primero insertando la barra de fibra de vidrio en el agujero por un lado y después en el otro agujero. Ahora ponga un tapón en ambos lados.

G

Mesita para tapas

1. Fije el tablero en el soporte de mesa, cada vez empleando 3 pernos prerrecubiertos M6x12.
2. Ahora insértelo en uno de los 4 agujeros de la tumbona.

H

Mesa de acoplamiento

1. Fije el tablero en los 2 soportes de mesa, cada vez empleando 3 pernos prerrecubiertos M6x12.
2. Ahora insértelo en uno de los 4 agujeros de la tumbona.

MANTENIMIENTO

Tejido Batyline

Limpiar con agua tibia y detergente suave.

Consejos en caso de manchas persistentes o moho:

1. Limpiar con agua y "Cleaner 500": en.sergeferrari.com/corporate-en/cleaner-500
2. Pulverice "Cleaner 500" sobre el tejido Batyline y déjelo actuar durante 2 hasta 3 minutos.
3. Repetidamente trate la superficie con movimientos circulares, empleando un cepillo suave.
4. Después, aclare con mucho agua, para evitar que la suciedad restante se seque.
5. Ahora limpie mediante un paño seco.

¡Hay que evitar absolutamente los abrasivos y disolventes!

Componentes pintados al polvo

Limpiar con agua tibia y detergente suave.

Tejido Sunbrella

Mantenimiento Diario:

1. Inmediatamente elimine la suciedad suelta.
2. Prepare una mezcla de 15ml de detergente suave por litro de agua tibia (max 40°C).
3. Emplee una esponja o un cepillo suave.
4. Deje actuar el agua jabonosa por un rato.
5. Aclare abundantemente para eliminar todos los residuos jabonosos.
6. Deje secar. Sunbrella seca rápidamente. También es posible lavar las fundas de almohadas en una lavadora (max. 40°C). ¡Nunca ponga las fundas en la secadora!

Es posible eliminar arrugas mediante una plancha. Siempre emplee el ajuste para tejidos sintéticos. Primero haga una prueba sobre una pequeña parte discreta del tejido, antes de plancharlo enteramente. NUNCA emplee el vapor.

Consejos en caso de manchas persistentes o moho:

1. Prepare una mezcla de 60ml de blanqueador y 15ml de detergente suave por litro de agua tibia. CONSEJO: proteja el ambiente en que limpia, visto que el blanqueador puede descolorar los tejidos que no son Sunbrella. El blanqueador puede tener efectos nocivos sobre el medio ambiente y la naturaleza. Por eso, desaconsejamos emplear blanqueador cerca de aguas o ambientes naturales que pueden ser dañados por el blanqueador.
2. Pulverice el agua jabonosa sobre todo el tejido Sunbrella y deje actuar durante 15 minutos.
3. Elimine manchas mediante una esponja o un cepillo suave.
4. Spoel grondig om alle resten zeepsop te verwijderen. Laat gewoon drogen.

Para más información sobre el mantenimiento de tejidos Sunbrella, visite www.sunbrella.com

Tablero HPL

Se debe limpiar el HPL (High Pressure Laminate, laminado de alta presión) con detergentes estándares, como se emplean en la cocina. En caso de suciedad persistente, nosotros mismos empleamos "HG limpiador intensivo para plástico, pintura y papel pintado". Para más información, véase : www.hginternational.com

Soporte de mesa, hecho de acero inoxidable

El acero inoxidable no es resistente al agua de mar. Especialmente en ambientes agresivos (clima marítimo, cloro, lluvia ácida, entornos industriales o urbanos agresivos), aconsejamos regularmente limpiar la superficie. Los productos aptos para limpiar el acero

inoxidable se venden en las tiendas.

Esponja maravilla

Sólo emplee la esponja MiraClean cuando la limpieza normal con agua tibia, detergente suave y una esponja suave no está suficiente.

Si quedan manchas persistentes después de la limpieza (véase el manual del producto), puede eliminarlas mediante las esponjas suministradas. Moje la esponja con agua y frote las manchas. No frote demasiado, esto puede causar manchas sin brillo.

No hace falta emplear detergentes. El agua basta.

La esponja MiraClean está hecha de resina de melamina y se desgasta al emplearlo. Es muy fácil emplear la esponja, que da resultados hasta 26 más rápidamente en comparación con un paño de microfibra tradicional. La esponja elimina las manchas más persistentes sin ningún esfuerzo adicional.

No emplear en superficies brillantes.

La esponja abrasiva MiraClean ofrece la solución idónea para eliminar manchas persistentes como manchas de rotuladores, grasa, trazos de zapatos, manchas de calcio, café y té. Se puede emplear la esponja MiraClean sobre lona, pvc, vidrio, acero, cromo, aluminio, porcelana, cuero sintético y varios tipos de suelo.

Para más información, contacte Extremis en info@extremis.be



Our headquarters:
info@extremis.be
+ 32 57 34 60 20

www.extremis.be

Download our app and configure our tools in your garden!

Connect with us:



All rights reserved. Unless otherwise specified, all designs and photographs contained in this publication are copyright protected and are the property of Extremis. No part of this publication may be copied or distributed without Extremis' prior written consent. The names of the authors of photographs to which we do not hold rights are mentioned here. We have done our utmost to provide a comprehensive list of names. In the event of an alleged breach, please contact the editorial staff. © Extremis