



# INUMBRINA

© *design by dirk wynants*

---

## **READ INSIDE**

ASSEMBLY INSTRUCTIONS,  
HOW TO USE, USEFUL TIPS  
FOR KEEPING YOUR TOOL FOR  
TOGETHERNESS IN SHAPE

## **LANGUAGES**

EN – NL – DE – FR – IT – ES

## **MORE**

[WWW.EXTREMIS.BE](http://WWW.EXTREMIS.BE)

## **PRODUCT**

INUMBRINA – FLOOR FASTENING – BASE PLATE – TABLES –  
FIXATION INTO ABACHUS – MAINTENANCE

## LANGUAGES

### ENGLISH

### P. 3

contents .....	p. 3
assembly directly to the floor .....	p. 4
open / close inumbrina .....	p. 4
assembly inumbrina base plate .....	p. 5
assembly inumbrina into abachus .....	p. 5
assembly inumbrina table .....	p. 6
maintenance .....	p. 7

### NEDERLANDS

### P. 9

inhoud .....	p. 9
montage grondverankering .....	p. 10
inumbrina openen / sluiten .....	p. 10
montage inumbrina voetplaat .....	p. 11
montage inumbrina in abachus .....	p. 11
montage inumbrina tafel .....	p. 12
onderhoud .....	p. 13

### DEUTSCH

### P. 15

inhalt .....	p. 15
montage bodenverankerung .....	p. 16
inumbrina öffnen / schließen .....	p. 16
montage inumbrina mit bodenplatte .....	p. 17
montage inumbrina im abachus .....	p. 17
montage inumbrina tisch .....	p. 18
pflge .....	p. 19

### FRANÇAIS

### P. 21

contenu .....	p. 21
montage fixation dans au sol .....	p. 22
ouvrier / fermer inumbrina .....	p. 22
montage inumbrina pied circulaire .....	p. 23
montage inumbrina dans abachus .....	p. 23
montage inumbrina table .....	p. 24
entretien .....	p. 25

### ITALIANO

### P. 27

contenuto .....	p. 27
montaggio diretto al suolo .....	p. 28
apertura / chiusura inumbrina .....	p. 28
montaggio inumbrina piastra di base .....	p. 29
montaggio inumbrina con abachus .....	p. 29
montaggio inumbrina tavolo .....	p. 30
manutenzione .....	p. 31

### ESPAÑOL

### P. 33

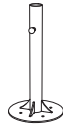
contenido .....	p. 33
montaje fijación directamente sobre el suelo .....	p. 34
abierto / cerca inumbrina .....	p. 34
montaje inumbrina placa de apoyo .....	p. 35
montaje inumbrina en la mesa abachus .....	p. 35
montaje inumbrina mesa .....	p. 36
mantenimiento .....	p. 37

## CONTENTS

### INUMBRINA WITH ASSEMBLY DIRECTLY TO THE FLOOR



1 x inumbrina on tube



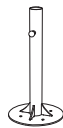
1 x extension tube

---

### INUMBRINA ON BASE PLATE



1 x inumbrina on tube



1 x extension tube



1 x base plate

---

### INUMBRINA INTO ABACHUS



1 x inumbrina on tube

---

## OPTIONAL



table anchor tube



table high anchor tube



tabletop



base plate

## ASSEMBLY INUMBRINA DIRECTLY TO THE FLOOR

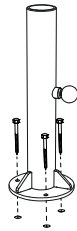
### WHAT YOU NEED



1 person



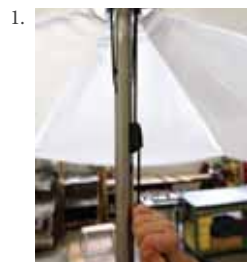
+/- 30 min.



1. Position the stainless steel anchor tube where you want to install the parasol. Fix it tightly to the ground using anchor bolts (or other fixing mediums adapted to the surface in question).

2. Insert the Inumbrina parasol in the anchor tube and fasten it by turning the adjusting screw clockwise. Always tighten the adjusting screw until the Inumbrina can no longer revolve on its axle.

### USE



1. To open the parasol, firmly pull the rope until the parasol fabric is almost completely horizontal.



2. To put the rope in the tube, you should fold it in 2 and put the loop in the hole until it is completely tucked away.



To close the parasol again, take the rope out of the tube and hold it in a slight angle. **TIP:** keep the rope aslope until the parasol is completely closed.

## ASSEMBLY INUMBRINA ON BASE PLATE

### WHAT YOU NEED



1 person



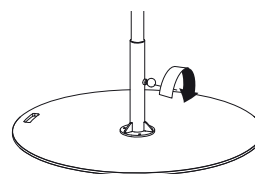
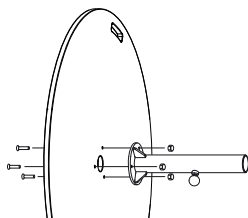
no. 10 spanner



no. 4 hex key



+/- 20 min.



1. Fasten the (table) anchor tube to the base plate using the provided bolts and blind nuts, as shown on the drawing. The tabletop should be assembled in the same way. Always make sure that the two handles are situated one above the other and that the adjusting screw is hidden under the tabletop.
2. Insert the Inumbrina parasol in the anchor tube and fasten it by turning the adjusting screw clockwise. Always tighten the adjusting screw until the InUmbrina can no longer revolve on its axle.

## ASSEMBLY INUMBRINA INTO ABACHUS

### WHAT YOU NEED



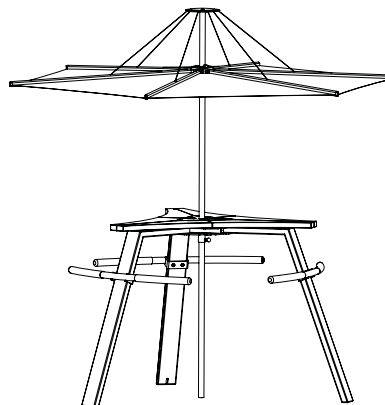
1 person



+/- 5 min.

Insert the Inumbrina parasol in the Abachus anchor tube and fasten it by turning the adjusting screw clockwise. Always tighten the adjusting screw until the Inumbrina can no longer revolve on its axle.

**ATTENTION:** It is only possible to combine Inumbrina 25 with the Abachus.



## ASSEMBLY INUMBRINA TABLES

### WHAT YOU NEED



1 person



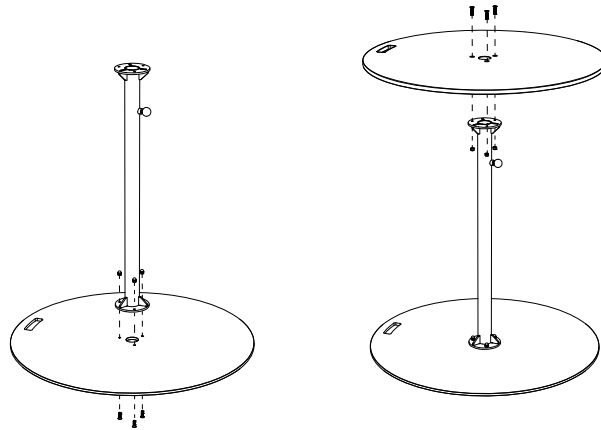
no. 10 spanner



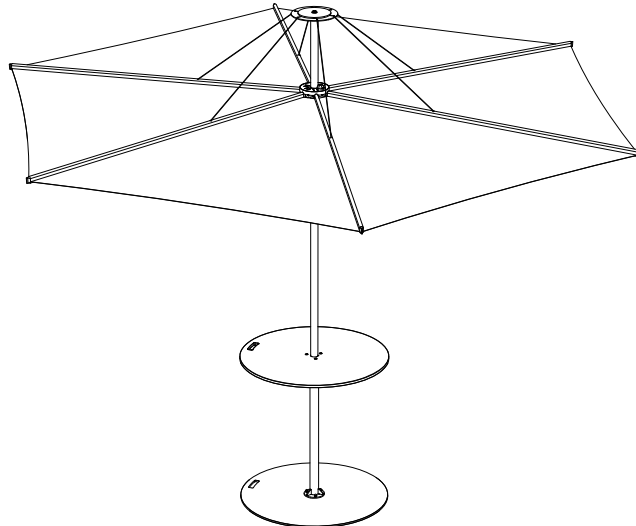
no. 4 hex key



+/- 20 min.



1. Fasten the (table) anchor tube to the base plate using the provided bolts and blind nuts, as shown on the drawing. The tabletop should be assembled in the same way. Always make sure that the two handles are situated one above the other and that the adjusting screw is hidden under the tabletop.
2. Insert the InUmbrina parasol in the anchor tube and fasten it by turning the adjusting screw clockwise. Always tighten the adjusting screw until the InUmbrina can no longer revolve on its axle.



## MAINTENANCE

### FABRIC

Clean the fabric of the parasol and the slip over cover by rinsing it with water and hand soap, cleaning it with a soft brush. First and foremost beware that the parasol does not get dirty and use the slip over cover as much as possible.

We strongly advise you not to use a high-pressure hose.

Do not use any aggressive detergents, as they will remove the protective coating of the fabric.

### STAINLESS STEEL TUBE

Stainless steel is not sea water proof. Especially in an aggressive environment (maritime climate, chlorine, acid rain, aggressive industrial or urban environment) we recommend to frequently use surface cleansing, the adequate products necessary therefore are generally available.

### WARNING

In case of strong winds or when not in use, protect the Inumbrina with the (optional) parasol cover or store it indoors to avoid the parasol from blowing open or getting dirty.

Do not leave the parasol unattended when opened.

For ventilation purposes, the cover is not 100% water proof.

Do not leave closed if not completely dry. Do not leave the parasol closed for a long time if it is still damp or wet.

Store the parasol when not in use for a long time as follows: vertically, completely dry and in a dry environment.

## LANGUAGES

### ENGLISH

### P. 3

contents .....	p. 3
assembly directly to the floor .....	p. 4
open / close inumbrina .....	p. 4
assembly inumbrina base plate .....	p. 5
assembly inumbrina into abachus .....	p. 5
assembly inumbrina table .....	p. 6
maintenance .....	p. 7

### NEDERLANDS

### P. 9

inhoud .....	p. 9
montage grondverankering .....	p. 10
inumbrina openen / sluiten .....	p. 10
montage inumbrina voetplaat .....	p. 11
montage inumbrina in abachus .....	p. 11
montage inumbrina tafel .....	p. 12
onderhoud .....	p. 13

### DEUTSCH

### P. 15

inhalt .....	p. 15
montage bodenverankerung .....	p. 16
inumbrina öffnen / schließen .....	p. 16
montage inumbrina mit bodenplatte .....	p. 17
montage inumbrina im abachus .....	p. 17
montage inumbrina tisch .....	p. 18
pflge .....	p. 19

### FRANÇAIS

### P. 21

contenu .....	p. 21
montage fixation dans au sol .....	p. 22
ouvrier / fermer inumbrina .....	p. 22
montage inumbrina pied circulaire .....	p. 23
montage inumbrina dans abachus .....	p. 23
montage inumbrina table .....	p. 24
entretien .....	p. 25

### ITALIANO

### P. 27

contenuto .....	p. 27
montaggio diretto al suolo .....	p. 28
apertura / chiusura inumbrina .....	p. 28
montaggio inumbrina piastra di base .....	p. 29
montaggio inumbrina con abachus .....	p. 29
montaggio inumbrina tavolo .....	p. 30
manutenzione .....	p. 31

### ESPAÑOL

### P. 33

contenido .....	p. 33
montaje fijación directamente sobre el suelo .....	p. 34
abierto / cerca inumbrina .....	p. 34
montaje inumbrina placa de apoyo .....	p. 35
montaje inumbrina en la mesa abachus .....	p. 35
montaje inumbrina mesa .....	p. 36
mantenimiento .....	p. 37

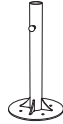


## INHOUD

### INUMBRINA MET GRONDVERANKERING



1 x inumbrina op paal



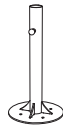
1 x verlengpaal grondverankering

---

### INUMBRINA OP VOETPLAAT



1 x inumbrina op paal



1 x verlengpaal grondverankering



1 x voetplaat

---

### INUMBRINA IN ABACHUS



1 x inumbrina op paal

---

## OPTIONEEL



tafel basis



tafel basis hoog



tafelblad



voetplaat

## MONTAGE INUMBRINA MET GRONDVERANKERING

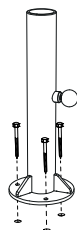
### BENODIGDHEDEN



1 persoon

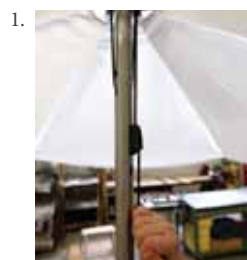


+/- 30 min.



1. Plaats de rvs onderbuis op de plaats waar u de parasol wil opstellen en maak deze stevig vast aan de ondergrond d.m.v. ankerbouten (of de bevestigingsmiddelen die best geschikt zijn voor uw ondergrond).
2. Plaats vervolgens de Inumbrina parasol in de basis, en vergendel door de stelschroef in wijzerzin te draaien. Pas als de Inumbrina niet meer rond haar as kan bewegen, is de stelschroef voldoende vastgeklemd.

### GEBRUIK



1. Om de parasol te openen, trek je stevig aan het touw, totdat de krans tegen het boutje komt.



2. Om het touw in de buis te stoppen, vouwt men deze in 2 en stopt men de lus in het gaatje tot deze volledig weg zit.



Om de parasol terug te sluiten haal je het touw uit de buis en hou je deze wat schuin. **TIP:** blijf het touw schuin vasthouden tot de parasol volledig gesloten is.

## MONTAGE INUMBRINA OP VOETPLAAT

### BENODIGDHEDEN



1 persoon



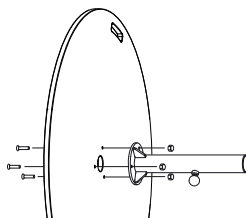
steeksleutel nr. 10



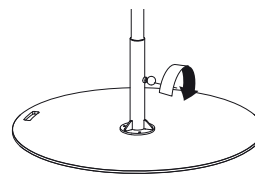
inbussleutel nr. 4



+/- 20 min.



1. Monteer de (tafel)basis op de voetplaat door middel van de bijgeleverde bouten en dopmoeren zoals op de tekening. Montage van de tafelbladen gebeurt op identieke manier, zorg ervoor dat de handvatten boven elkaar zitten, en dat de stelschroef verborgen zit onder het tafelblad.



2. Plaats vervolgens de Inumbrina parasol in de basis, en vergrendel door de stelschroef in wijzerzin te draaien. Pas als de Inumbrina niet meer rond haar as kan bewegen, is de stelschroef voldoende vastgeklemd.

## MONTAGE INUMBRINA IN ABACHUS

### BENODIGDHEDEN



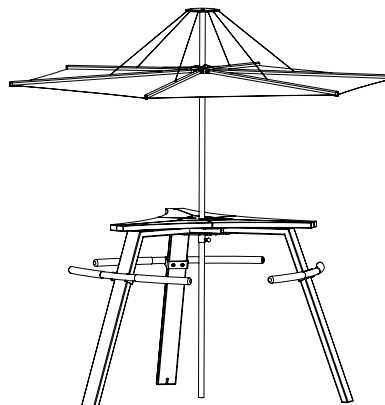
1 persoon



+/- 5 min.

Plaats de Inumbrina parasol in de Abachus, en vergrendel door de draaiknop in wijzerzin te draaien. Pas als de Inumbrina niet meer rond haar as kan bewegen, is de draaiknop voldoende vastgeklemd.

**LET OP:** Het is enkel mogelijk Inumbrina 25 te combineren met de Abachus.



## MONTAGE INUMBRINA TAFELS

### BENODIGDHEDEN



1 persoon



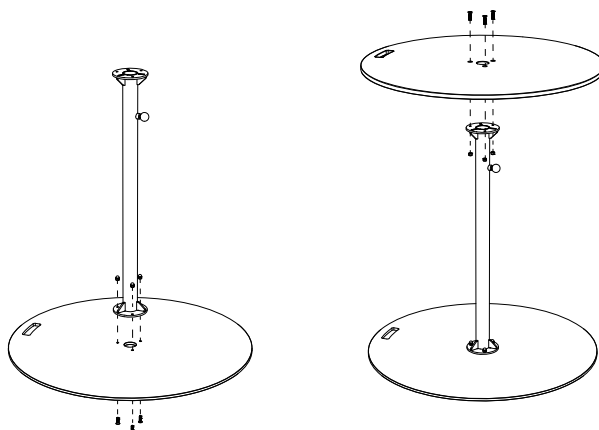
steeksleutel nr. 10



inbussleutel nr. 4

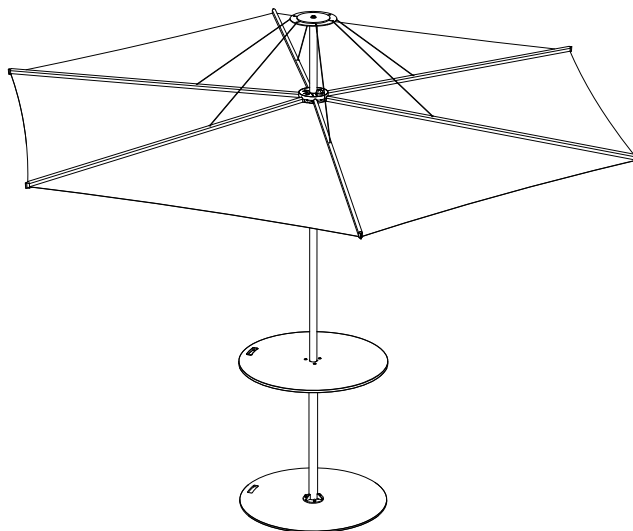


+/- 20 min.



1. Monteer de (tafel)basis op de voetplaat door middel van de bijgeleverde bouten en dopmoeren zoals op de tekening. Montage van de tafelbladen gebeurt op identieke manier, zorg ervoor dat de handvatten boven elkaar zitten, en dat de stelschroef verborgen zit onder het tafelblad.

2. Plaats vervolgens de Inumbrina parasol in de basis, en vergrendel door de stelschroef in wijzerzin te draaien. Pas als de Inumbrina niet meer rond haar as kan bewegen, is de stelschroef voldoende vastgeklemd.



## ONDERHOUD

### PARASOL STOF

Reinig het zeil van de parasol en de hoes door te spoelen met water en handzeep, en voorzichtig te wrijven met een zachte borstel. Zorg er in eerste instantie voor dat de parasol stof niet te vuil wordt en plaats zo veel mogelijk de hoes over de parasol.

Spuit de parasol nooit af met een hoge drukreiniger.

Gebruik geen detergents. Deze tasten de beschermlaag van het textiel aan.

### ROESTVAST STAAL

Roestvast staal is niet zeewaterbestendig. Vooral in een agressieve omgeving (maritiem klimaat, chloor, zure regen, agressieve industriële of stedelijke omgeving) raden wij aan om regelmatig het oppervlak te reinigen. De geschikte producten voor het reinigen van roestvrij staal zijn in de handel te koop.

### WAARSCHUWING

Bij niet-gebruik of hevige wind, breng de hoes (optioneel)aan of haal de Inumbrina binnenshuis om te vermijden dat de parasol open waait of vuil wordt.

Laat de geopende parasol nooit onbewaakt achter.

Om ventilatie redenen is de hoes niet 100% waterdicht.

Laat Inumbrina niet gesloten als ze niet volledig droog is. Laat ze niet gedurende lange tijd gesloten in vochtige omstandigheden.

Als u de parasol voor lange tijd niet gebruikt, berg ze dan op als volgt: vertikaal, perfect gedroogd in een droge omgeving.

## LANGUAGES

### ENGLISH

### P. 3

contents .....	p. 3
assembly directly to the floor .....	p. 4
open / close inumbrina .....	p. 4
assembly inumbrina base plate .....	p. 5
assembly inumbrina into abachus .....	p. 5
assembly inumbrina table .....	p. 6
maintenance .....	p. 7

### NEDERLANDS

### P. 9

inhoud .....	p. 9
montage grondverankering .....	p. 10
inumbrina openen / sluiten .....	p. 10
montage inumbrina voetplaat .....	p. 11
montage inumbrina in abachus .....	p. 11
montage inumbrina tafel .....	p. 12
onderhoud .....	p. 13

### DEUTSCH

### P. 15

inhalt .....	p. 15
montage bodenverankerung .....	p. 16
inumbrina öffnen / schließen .....	p. 16
montage inumbrina mit bodenplatte .....	p. 17
montage inumbrina im abachus .....	p. 17
montage inumbrina tisch .....	p. 18
pflge .....	p. 19

### FRANÇAIS

### P. 21

contenu .....	p. 21
montage fixation dans au sol .....	p. 22
ouvrier / fermer inumbrina .....	p. 22
montage inumbrina pied circulaire .....	p. 23
montage inumbrina dans abachus .....	p. 23
montage inumbrina table .....	p. 24
entretien .....	p. 25

### ITALIANO

### P. 27

contenuto .....	p. 27
montaggio diretto al suolo .....	p. 28
apertura / chiusura inumbrina .....	p. 28
montaggio inumbrina piastra di base .....	p. 29
montaggio inumbrina con abachus .....	p. 29
montaggio inumbrina tavolo .....	p. 30
manutenzione .....	p. 31

### ESPAÑOL

### P. 33

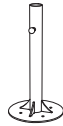
contenido .....	p. 33
montaje fijación directamente sobre el suelo .....	p. 34
abierto / cerca inumbrina .....	p. 34
montaje inumbrina placa de apoyo .....	p. 35
montaje inumbrina en la mesa abachus .....	p. 35
montaje inumbrina mesa .....	p. 36
mantenimiento .....	p. 37

## INHALT

### INUMBRINA MIT BODENVERANKERUNG



1 x inumbrina und rohr

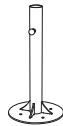


1 x ausdehnung verankerung

### INUMBRINA OP VOETPLAAT



1 x inumbrina und rohr



1 x ausdehnung verankerung



1 x bodenplatte

### INUMBRINA IM ABACHUS



1 x inumbrina und rohr

## OPTIONAL



tischbasis



hochtischbasis



tischplatte



bodenplatte

## MONTAGE INUMBRINA MIT BODENVERANKERUNG

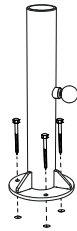
### WAS SIE BRAUCHEN



1 Person

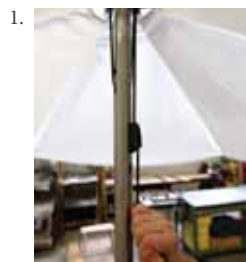


+/- 30 min.



1. Setzen Sie die Edelstahlbodenhülse an der Stelle ein, wo Sie den Sonnenschirm aufstellen wollen. Befestigen Sie sie mit Verankerungsschrauben (oder den Befestigungsmitteln, die für Ihren Boden am besten geeignet sind) im Boden.
2. Stecken Sie danach den Inumbrina in die Basis. Zum Verriegeln drehen Sie die Stellschraube im Uhrzeigersinn. Erst wenn der Inumbrina sich nicht mehr um seine Achse drehen kann, ist die Stellschraube ausreichend angezogen.

### GEBRAUCH



1. Zum Öffnen des Sonnenschirms ziehen Sie kräftig am Seil, bis die Schirmfläche beinahe vollkommen waagrecht ist.



2. Um das Seil in das Rohr zu verstecken, falten Sie das Seil in 2 und stecken Sie die Schleife in das Loch bis es ganz verschwunden ist.



Wenn Sie den Sonnenschirm schließen wünschen, nehmen Sie das Seil aus dem Rohr und neigen Sie es ein bisschen. **HINWEIS:** neigen Sie das Seil bis den Sonnenschirm ganz geschlossen ist.



## MONTAGE INUMBRINA AUF BODENPLATTE

### WAS SIE BRAUCHEN



1 Person



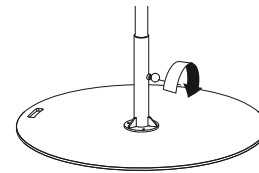
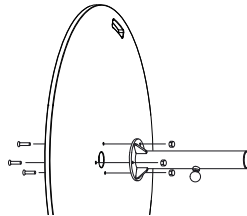
Maulschlüssel Nr. 10



inbusschlüssel Nr. 4



+/- 20 min.



1. Montieren Sie die (Tisch-)Basis wie auf der Zeichnung gezeigt mit den mitgelieferten Schrauben und Hutmuttern auf die Bodenplatte. Die Montage der Tischplatten erfolgt auf dieselbe Weise. Sorgen Sie dafür, dass die Handgriffe in einer Flucht übereinander liegen und die Stellschraube unter der Tischplatte verborgen ist.

2. Stecken Sie danach den Inumbrina-Sonnenschirm in die Basis. Zum Verriegeln drehen Sie die Stellschraube im Uhrzeigersinn. Erst wenn der Inumbrina-Sonnenschirm sich nicht mehr um seine Achse drehen kann, ist die Stellschraube ausreichend angezogen. vastgeklemd.

## MONTAGE INUMBRINA IM ABACHUS

### WAS SIE BRAUCHEN



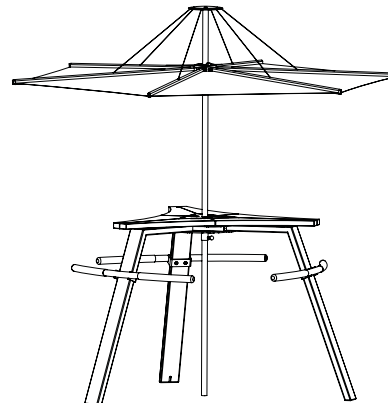
1 Person



+/- 5 min.

Stecken Sie den Inumbrina in die Basis. Zum verriegeln drehen Sie die Stellschraube im Uhrzeigersinn. Erst wenn der Inumbrina sich nicht mehr um seine Achse drehen kann, ist die Stellschraube ausreichend angezogen vastgeklemd..

**AUFMERKSAMKEIT:** Es ist nur möglich Inumbrina 25 zu kombinieren mit der Abachus.



## MONTAGE INUMBRINA TISCH

### WAS SIE BRAUCHEN



1 Person



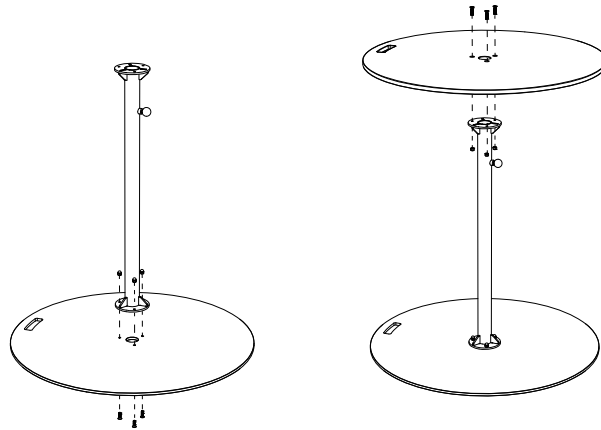
Maulschlüssel Nr. 10



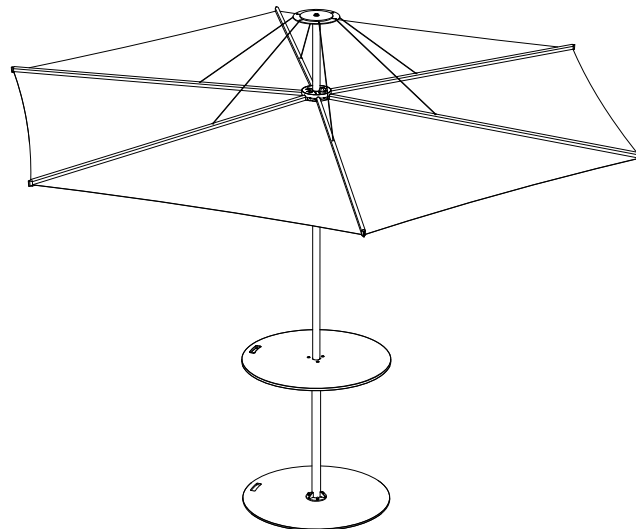
inbusschlüssel Nr. 4



+/- 20 min.



1. Montieren Sie die (Tisch-)Basis wie auf der Zeichnung gezeigt mit den mitgelieferten Schrauben und Hutmuttern auf die Bodenplatte. Die Montage der Tischplatten erfolgt auf dieselbe Weise. Sorgen Sie dafür, dass die Handgriffe in einer Flucht übereinander liegen und die Stellschraube unter der Tischplatte verborgen ist.
2. Stecken Sie danach den Inumbrina-Sonnenschirm in die Basis. Zum Verriegeln drehen Sie die Stellschraube im Uhrzeigersinn. Erst wenn der Inumbrina-Sonnenschirm sich nicht mehr um seine Achse drehen kann, ist die Stellschraube ausreichend angezogen. Vastgeklemt.



## PFLEGE

### STOFF

Reinigen Sie den Stoff des Sonnenschirms und den Bezug, indem Sie diese mit Wasser und Seife abspülen und vorsichtig mit einer weichen Bürste abreiben. Achten Sie darauf, dass der Sonnenschirmstoff nicht zu schmutzig wird, und ziehen Sie so oft wie möglich den Bezug über den Sonnenschirm.

Spritzen Sie den Sonnenschirm nie mit einem Hochdruckreiniger ab.

Verwenden Sie keine Reinigungsmittel. Diese greifen die Schutzschicht des Stoffs an

### EDELSTAHL ROHR

Edelstahl ist nicht beständig gegen Meerwasser. Insbesondere in einer aggressiven Umgebung (Meeresklima, Chlor, saurer Regen, aggressives industrielles oder städtisches Umfeld) raten wir dazu, die Oberfläche häufig zu reinigen. Geeignete Reinigungsprodukte für Edelstahl finden Sie im Handel.

### WARNUNG

Bei Nichtgebrauch oder starkem Wind ziehen Sie die Hülle (Option) darüber oder holen Sie den Inumbrina ins Haus, um zu vermeiden, dass er sich öffnet oder verschmutzt.

Lassen Sie den geöffneten Sonnenschirm nie unbeaufsichtigt.

Aus Gründen der Belüftung ist die Hülle nicht 100% wasserdicht.

Lassen Sie Inumbrina nicht geschlossen, wenn er nicht vollkommen trocken ist. Lassen Sie ihn bei feuchten Bedingungen nicht für eine längere Zeit geschlossen.

Wenn Sie den Sonnenschirm eine längere Zeit nicht verwenden, bewahren Sie ihn senkrecht und vollkommen getrocknet in einer trockenen Umgebung auf.

## LANGUAGES

### ENGLISH

### P. 3

contents .....	p. 3
assembly directly to the floor .....	p. 4
open / close inumbrina .....	p. 4
assembly inumbrina base plate .....	p. 5
assembly inumbrina into abachus .....	p. 5
assembly inumbrina table .....	p. 6
maintenance .....	p. 7

### NEDERLANDS

### P. 9

inhoud .....	p. 9
montage grondverankering .....	p. 10
inumbrina openen / sluiten .....	p. 10
montage inumbrina voetplaat .....	p. 11
montage inumbrina in abachus .....	p. 11
montage inumbrina tafel .....	p. 12
onderhoud .....	p. 13

### DEUTSCH

### P. 15

inhalt .....	p. 15
montage bodenverankerung .....	p. 16
inumbrina öffnen / schließen .....	p. 16
montage inumbrina mit bodenplatte .....	p. 17
montage inumbrina im abachus .....	p. 17
montage inumbrina tisch .....	p. 18
pflge .....	p. 19

### FRANÇAIS

### P. 21

contenu .....	p. 21
montage fixation dans au sol .....	p. 22
ouvrier / fermer inumbrina .....	p. 22
montage inumbrina pied circulaire .....	p. 23
montage inumbrina dans abachus .....	p. 23
montage inumbrina table .....	p. 24
entretien .....	p. 25

### ITALIANO

### P. 27

contenuto .....	p. 27
montaggio diretto al suolo .....	p. 28
apertura / chiusura inumbrina .....	p. 28
montaggio inumbrina piastra di base .....	p. 29
montaggio inumbrina con abachus .....	p. 29
montaggio inumbrina tavolo .....	p. 30
manutenzione .....	p. 31

### ESPAÑOL

### P. 33

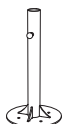
contenido .....	p. 33
montaje fijación directamente sobre el suelo .....	p. 34
abierto / cerca inumbrina .....	p. 34
montaje inumbrina placa de apoyo .....	p. 35
montaje inumbrina en la mesa abachus .....	p. 35
montaje inumbrina mesa .....	p. 36
mantenimiento .....	p. 37

## CONTENU

### INUMBRINA AVEC FIXATION DIRECT AU SOL



1 x inumbrina et tube



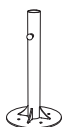
1 x tube de rallonge

---

### INUMBRINA SUR PIED CIRCULAIRE



1 x inumbrina et tube



1 x tube de rallonge



1 x pied circulaire

---

### INUMBRINA DANS ABACHUS



1 x inumbrina et tube

---

## OPTION



tube pour table



tube pour table haute



plateau de table



pied circulaire

## MONTAGE INUMBRINA FIXATION DIRECT AU SOL

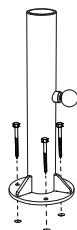
### OUTILS



1 personne

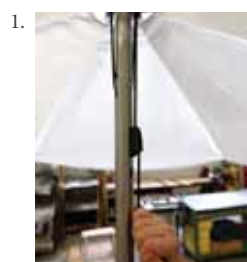


+/- 30 min.



1. Placez le tube inférieur en inox à l'endroit où vous souhaitez installer le parasol, et fixez-le solidement dans le sol au moyen de boulons de fondation (ou au moyen de fixations adaptées au sol en questions).
2. Insérez ensuite le parasol Inumbrina, et fixez-le en tournant la vis de réglage dans le sens des aiguilles d'une montre. Il faut que le parasol ne puisse plus tourner sur son axe. Sinon, c'est que la vis n'est pas suffisamment.

### UTILISATION



1. Pour ouvrir le parasol, tirez fermement sur la corde jusqu'à ce que la toile soit presque tout à fait à l'horizontale.



2. Vous pouvez mettre la corde dans le tube si vous pliez la corde en 2 et mettez la boucle dans le trou jusqu'à ce qu'elle soit complètement cachée.



Si vous voulez fermer le parasol, prenez la corde du tube et tenez-la légèrement inclinée. **CONSEIL:** tenez la corde inclinée jusqu'à ce que le parasol est complètement fermé.

## MONTAGE INUMBRINA SUR PIED CIRCULAIRE

### OUTILS



1 personne



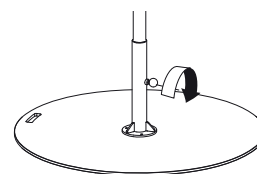
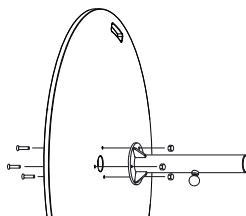
clé plate n° 10



clé Allen n° 4



+/- 20 min.



1. Fixez la base (ou le tube pour table) sur le pied circulaire au moyen des boulons et des écrous borgnes fournis, comme indiqué sur l'illustration. Le montage du plateau de table s'effectue de la même manière; veillez à ce que les poignées soient l'une au-dessus de l'autre, et à ce que la vis de réglage soit dissimulée sous le plateau de table.

2. Insérez ensuite le parasol Inumbrina, et fixez-le en tournant la vis de réglage dans le sens des aiguilles d'une montre. Il faut que le parasol ne puisse plus tourner sur son axe. Sinon, c'est que la vis n'est pas suffisamment serrée.

## MONTAGE INUMBRINA DANS ABACHUS

### OUTILS



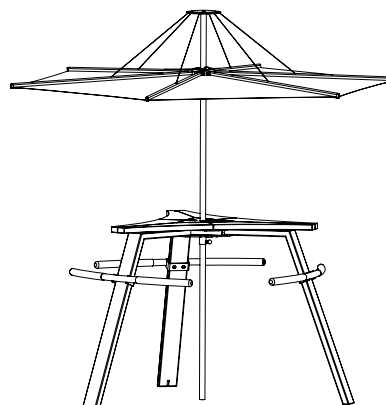
1 personne



+/- 5 min.

Insérez ensuite le parasol Inumbrina, et fixez-le en tournant la vis de réglage dans le sens des aiguilles d'une montre. Il faut que le parasol ne puisse plus tourner sur son axe. Sinon, c'est que la vis n'est pas suffisamment serrée.

**ATTENTION:** Il est seulement possible de combiner le parasol Inumbrina 25 avec le Abachus.



## MONTAGE INUMBRINA TABLE

### OUTILS



1 personne



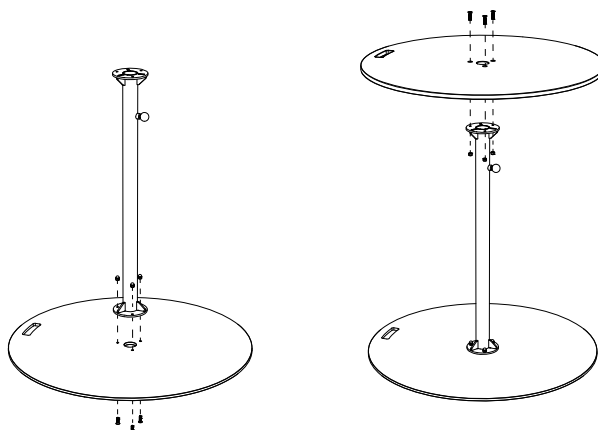
clé plate n° 10



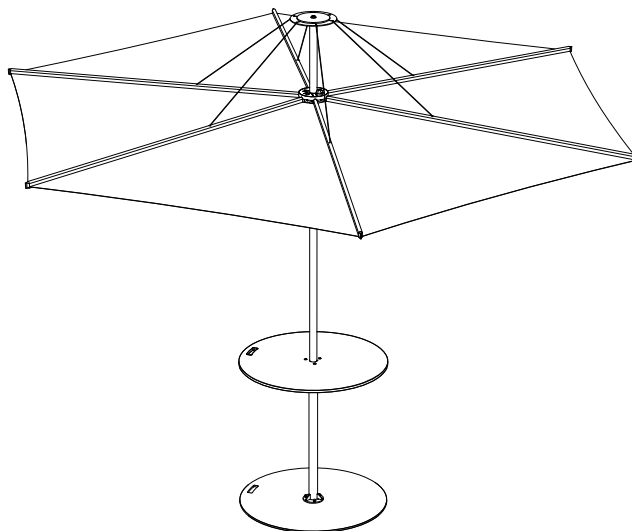
cle Allen n° 4



+/- 20 min.



1. Fixez la base (ou le tube pour table) sur le pied circulaire au moyen des boulons et des écrous borgnes fournis, comme indiqué sur l'illustration. Le montage du plateau de table s'effectue de la même manière; veillez à ce que les poignées soient l'une au-dessus de l'autre, et à ce que la vis de réglage soit dissimulée sous le plateau de table.
2. Insérez ensuite le parasol Inumbrina, et fixez-le en tournant la vis de réglage dans le sens des aiguilles d'une montre. Il faut que le parasol ne puisse plus tourner sur son axe. Sinon, c'est que la vis n'est pas suffisamment serrée.





## ENTRETIEN

### LA TOILE

Pour nettoyer la toile du parasol et la housse, utilisez de l'eau et du savon pour les mains et frottez délicatement avec une brosse douce. Veillez à ce que le tissu du parasol ne se salisse pas exagérément, et remplacez systématiquement la housse sur le parasol.

Ne lavez jamais le parasol avec un nettoyeur haute pression.

N'utilisez pas de détergents. Ceux-ci endommagent la couche de protection du textile.

### ACIER INOXYDABLE

L'acier inoxydable ne résiste pas à l'eau de mer. Surtout dans un environnement agressif (climat marin, chlore, pluie acide, environnement industriel ou urbain agressif) nous recommandons de nettoyer fréquemment la surface. Les produits appropriés pour nettoyer l'acier inoxydable sont en vente dans le commerce.

### AVERTISSEMENT

Lorsque vous n'utilisez pas le parasol ou par grand vent, placez la housse (en option) sur le parasol ou rentrez le parasol Inumbrina pour éviter qu'il ne s'ouvre ou ne se salisse.

Ne laissez jamais le parasol ouvert sans surveillance.

Pour des raisons de ventilation, la housse n'est pas imperméable à 100%.

Ne laissez pas Inumbrina en position fermée si la toile n'est pas tout à fait sèche. Ne laissez pas le parasol fermé pendant une longue période dans un environnement humide. Si vous utilisez pas le parasol pendant une période prolongée, rangez-le de la manière suivante: en position verticale, parfaitement sec et dans un environnement sec.

## LANGUAGES

### ENGLISH

### P. 3

contents .....	p. 3
assembly directly to the floor .....	p. 4
open / close inumbrina .....	p. 4
assembly inumbrina base plate .....	p. 5
assembly inumbrina into abachus .....	p. 5
assembly inumbrina table .....	p. 6
maintenance .....	p. 7

### NEDERLANDS

### P. 9

inhoud .....	p. 9
montage grondverankering .....	p. 10
inumbrina openen / sluiten .....	p. 10
montage inumbrina voetplaat .....	p. 11
montage inumbrina in abachus .....	p. 11
montage inumbrina tafel .....	p. 12
onderhoud .....	p. 13

### DEUTSCH

### P. 15

inhalt .....	p. 15
montage bodenverankerung .....	p. 16
inumbrina öffnen / schließen .....	p. 16
montage inumbrina mit bodenplatte .....	p. 17
montage inumbrina im abachus .....	p. 17
montage inumbrina tisch .....	p. 18
pflge .....	p. 19

### FRANÇAIS

### P. 21

contenu .....	p. 21
montage fixation dans au sol .....	p. 22
ouvrier / fermer inumbrina .....	p. 22
montage inumbrina pied circulaire .....	p. 23
montage inumbrina dans abachus .....	p. 23
montage inumbrina table .....	p. 24
entretien .....	p. 25

### ITALIANO

### P. 27

contenuto .....	p. 27
montaggio diretto al suolo .....	p. 28
apertura / chiusura inumbrina .....	p. 28
montaggio inumbrina piastra di base .....	p. 29
montaggio inumbrina con abachus .....	p. 29
montaggio inumbrina tavolo .....	p. 30
manutenzione .....	p. 31

### ESPAÑOL

### P. 33

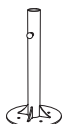
contenido .....	p. 33
montaje fijación directamente sobre el suelo .....	p. 34
abierto / cerca inumbrina .....	p. 34
montaje inumbrina placa de apoyo .....	p. 35
montaje inumbrina en la mesa abachus .....	p. 35
montaje inumbrina mesa .....	p. 36
mantenimiento .....	p. 37

## CONTENUTO

### INUMBRINA CON FISSAGGIO DIRETTO AL SUOLO



1 x inumbrina e tubo



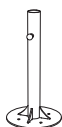
1 x tubo estensore

---

### INUMBRINA CON PIASTRA DI BASE



1 x inumbrina e tubo



1 x tubo estensore



1 x piastra di base

---

### INUMBRINA CON ABACHUS



1 x inumbrina e tubo

---

## OPZIONALE



base del tavolo



base del tavolo alto



piano del tavolo



piastra di base

## MONTAGGIO INUMBRINA CON FISSAGGIO DIRETTO AL SUOLO

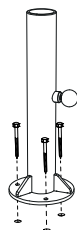
### NECESSARIO PER IL MONTAGGIO



1 persone

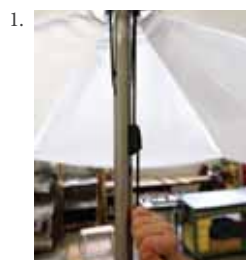


+/- 30 min.



1. Posizionare il tubo inferiore in acciaio inossidabile nel punto in cui si desidera montare l'ombrellone e fissarlo al terreno con bulloni di ancoraggio (o con gli strumenti di fissaggio che meglio si adattano al tipo di terreno).
2. Inserire l'ombrellone Inumbrina nella base e bloccarlo ruotando la vite di arresto in senso orario. La vite di arresto è bloccata quando non è più possibile ruotare l'ombrellone attorno al suo asse.

### UTILIZZO



1. A questo punto si può incollare la fettuccia alla stecca così che non possa muoversi liberamente e in modo tale da non disturbare la vista.



2. Per aprire l'ombrellone, tirare la corda con decisione finché il telo non è in posizione orizzontale. Fissare la corda formando ripetutamente un otto.



Om de parasol terug te sluiten haal je het touw uit de buis en hou je deze wat schuin. **TIP:** blijf het touw schuin vasthouden tot de parasol volledig gesloten is.

## MONTAGGIO INUMBRINA CON PIASTRA DI BASE

### NECESSARIO PER IL MONTAGGIO



1 persone



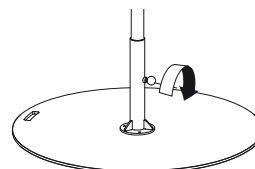
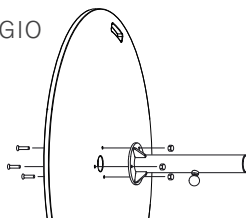
chiave inglese nr. 10



chiave a brugola nr. 4



+/- 20 min.



1. Montare la base (del tavolo) sulla piastra di base utilizzando le viti e i tappi a vite in dotazione, come illustrato nella figura. Il montaggio del piano del tavolo avviene nello stesso modo: assicurarsi che le impugnature siano posizionate una sopra l'altra e che la vite di arresto sia nascosta sotto il piano del tavolo.

2. Inserire l'ombrellone Inumbrina nella base e bloccarlo ruotando la vite di arresto in senso orario. La vite di arresto è bloccata quando non è più possibile ruotare l'ombrellone attorno al suo asse.

## MONTAGE INUMBRINA CON ABACHUS

### NECESSARIO PER IL MONTAGGIO



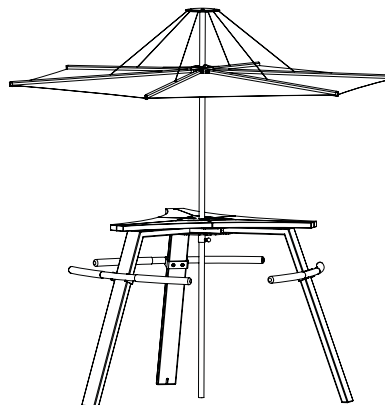
1 persone



+/- 5 min.

Inserire l'ombrellone Inumbrina nella base e bloccarlo ruotando la vite di arresto in senso orario. La vite di arresto è bloccata quando non è più possibile ruotare l'ombrellone attorno al suo asse.

**ATTENZIONE:** E' possibile combinare esclusivamente Inumbrina 25 con il Abachus.



## MONTAGGIO INUMBRINA TAVOLO

### NECESSARIO PER IL MONTAGGIO



1 persone



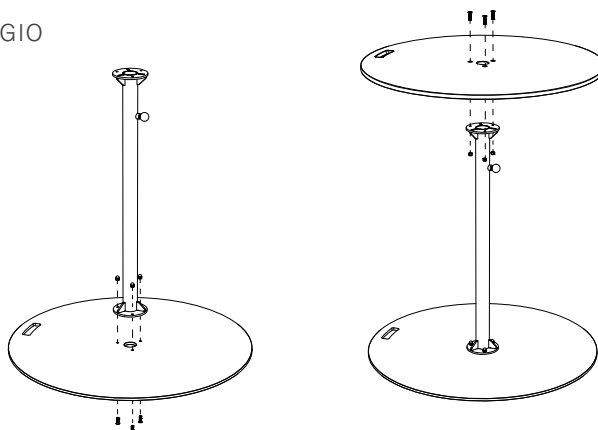
chiave inglese nr. 10



chiave a brugola nr. 4

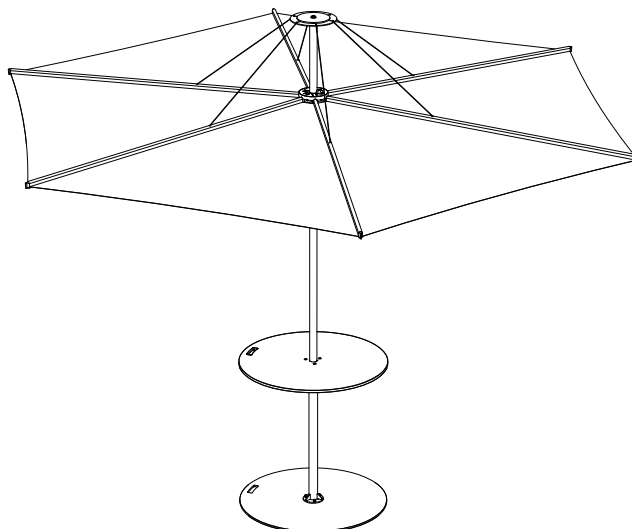


+/- 20 min.



1. Montare la base (del tavolo) sulla piastra di base utilizzando le viti e i tappi a vite in dotazione, come illustrato nella figura. Il montaggio del piano del tavolo avviene nello stesso modo: assicurarsi che le impugnature siano posizionate una sopra l'altra e che la vite di arresto sia nascosta sotto il piano del tavolo.

2. Inserire l'ombrellone Inumbrina nella base e bloccarlo ruotando la vite di arresto in senso orario. La vite di arresto è bloccata quando non è più possibile ruotare l'ombrellone attorno al suo asse.



## MANUTENZIONE

### POLVERE

Pulire il telo dell'ombrellone e la fodera sciacquandoli con acqua e sapone per le mani sfregandoli con cura con una spazzola morbida. Evitare che il telo dell'ombrellone diventi molto sporco e ricoprirlo con la fodera il più spesso possibile.

Non pulire mai l'ombrellone con un pulitore ad alta pressione.

Non utilizzare detergenti: intaccano lo strato protettivo del tessuto.

### L'ACCIAIO INOSSIDABILE

L'acciaio inossidabile non è resistente all'acqua di mare. Soprattutto in un ambiente aggressivo (clima marittimo, cloro, pioggia acida, ambiente aggressivo industriale o urbano) consigliamo di pulire regolarmente la superficie. I prodotti per pulizia adeguati sono generalmente disponibili.

### AVVERTENZE

In caso di non utilizzo o vento molto forte, coprire l'ombrellone con la fodera (opzionale) o riporlo in casa per evitare che si sporchi o che si apra.

Non lasciare mai l'ombrellone incustodito quando è aperto.

Per motivi di aerazione la fodera non è impermeabile al 100%

Non lasciare chiuso Inumbrina se non è completamente asciutto. Non lasciarlo chiuso per molto tempo in condizioni di umidità.

Se non si utilizza l'ombrellone per molto tempo, riporlo come segue: in posizione verticale, asciugato perfettamente, in un luogo asciutto.

## LANGUAGES

### ENGLISH

### P. 3

contents .....	p. 3
assembly directly to the floor .....	p. 4
open / close inumbrina .....	p. 4
assembly inumbrina base plate .....	p. 5
assembly inumbrina into abachus .....	p. 5
assembly inumbrina table .....	p. 6
maintenance .....	p. 7

### NEDERLANDS

### P. 9

inhoud .....	p. 9
montage grondverankering .....	p. 10
inumbrina openen / sluiten .....	p. 10
montage inumbrina voetplaat .....	p. 11
montage inumbrina in abachus .....	p. 11
montage inumbrina tafel .....	p. 12
onderhoud .....	p. 13

### DEUTSCH

### P. 15

inhalt .....	p. 15
montage bodenverankerung .....	p. 16
inumbrina öffnen / schließen .....	p. 16
montage inumbrina mit bodenplatte .....	p. 17
montage inumbrina im abachus .....	p. 17
montage inumbrina tisch .....	p. 18
pflge .....	p. 19

### FRANÇAIS

### P. 21

contenu .....	p. 21
montage fixation dans au sol .....	p. 22
ouvrier / fermer inumbrina .....	p. 22
montage inumbrina pied circulaire .....	p. 23
montage inumbrina dans abachus .....	p. 23
montage inumbrina table .....	p. 24
entretien .....	p. 25

### ITALIANO

### P. 27

contenuto .....	p. 27
montaggio diretto al suolo .....	p. 28
apertura / chiusura inumbrina .....	p. 28
montaggio inumbrina piastra di base .....	p. 29
montaggio inumbrina con abachus .....	p. 29
montaggio inumbrina tavolo .....	p. 30
manutenzione .....	p. 31

### ESPAÑOL

### P. 33

contenido .....	p. 33
montaje fijación directamente sobre el suelo .....	p. 34
abierto / cerca inumbrina .....	p. 34
montaje inumbrina placa de apoyo .....	p. 35
montaje inumbrina en la mesa abachus .....	p. 35
montaje inumbrina mesa .....	p. 36
mantenimiento .....	p. 37

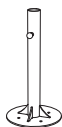


## CONTENIDO

### INUMBRINA CON FIJACIÓN DIRECTAMENTE SOBRE EL SUELO



1 x inumbrina con tubo



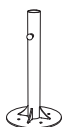
1 x palo prolongador

---

### INUMBRINA EN PLACA DE APOYO



1 x inumbrina con tubo



1 x palo prolongador



1 x placa de apoyo

---

### INUMBRINA EN LA MESA ABACHUS



1 x inumbrina con tubo

---

## OPCIONAL



base de mesa



base de mesa alta



tablero



placa de apoyo

## MONTAJE INUMBRINA CON FIJACIÓN DIRECTAMENTE SOBRE EL SUELO

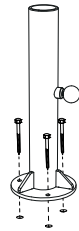
### UTENSILOS



1 persona

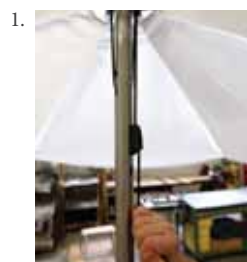


+/- 30 min.



1. Coloque el tubo inferior de acero inoxidable donde quiere instalar el parasol y átelo bien al suelo por medio de pernos de anclaje (o las fijaciones más aptas para su suelo).
2. Luego, coloque el parasol Inumbrina en la base y bloqueeo, girando el tornillo de ajuste en el sentido de las agujas del reloj. Cuando el Inumbrina ya no puede girar en torno a su propio eje, el tornillo de ajuste está bien cerrado.

### EMPLEO



1. Ahora puede pegar la cinta contra la ballena, para que no pueda mover libremente y quitar la vista.



2. Para abrir el parasol, tire el cordón hasta que la superficie de la tela esté casi completamente horizontal. Fijelo haciendo varios ochos.



Om de parasol terug te sluiten haal je het touw uit de buis en hou je deze wat schuin. **TIP:** blijf het touw schuin vasthouden tot de parasol volledig gesloten is.

## MONTAJE INUMBRINA EN PLACA DE APOYO

### UTENSILOS



1 persona



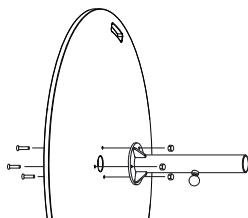
llave fija no. 10



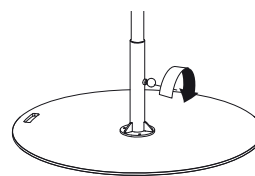
llave macho hexagonal no. 4



+/- 20 min.



1. Fije la base (de mesa) en la placa de apoyo, por medio de los tornillos y tuercas ciegas, como se muestra en la figura. Los tableros se fijan de la misma manera; asegure que las asas se encuentren una encima de otra, y que el tornillo de ajuste se esconda bajo el tablero.



2. Luego, coloque el parasol Inumbrina en la base y bloquee, girando el tornillo de ajuste en el sentido de las agujas del reloj. Cuando el Inumbrina ya no puede girar en torno a su propio eje, el tornillo de ajuste está bien cerrado.

## MONTAJE INUMBRINA EN LA MESA ABACHUS

### UTENSILOS



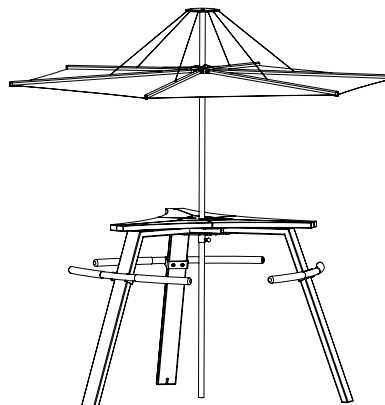
1 persona



+/- 5 min.

Luego, coloque el parasol Inumbrina en la base y bloquee, girando el tornillo de ajuste en el sentido de las agujas del reloj. Cuando el Inumbrina ya no puede girar en torno a su propio eje, el tornillo de ajuste está bien cerrado.

**ATENCIÓN:** Sólo se puede combinar Inumbrina 25 con el Abachus.



## MONTAJE INUMBRINA MESA

### UTENSILOS



1 persona



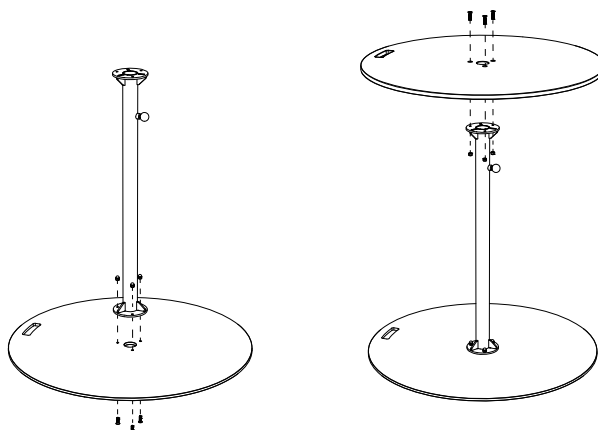
llave fija no. 10



llave macho hexagonal no. 4

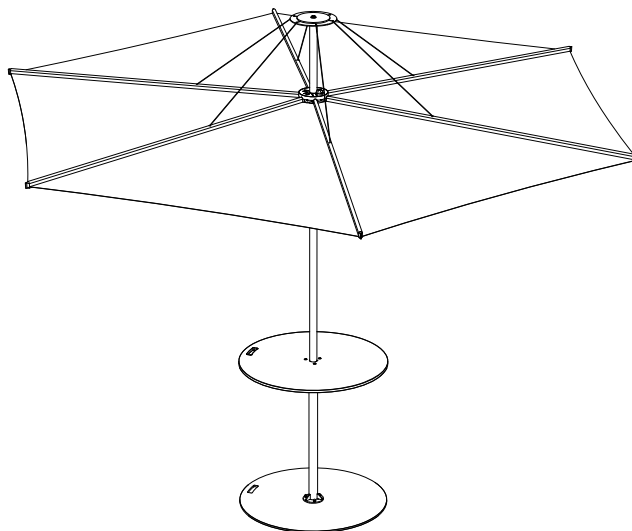


+/- 20 min.



1. Fije la base (de mesa) en la placa de apoyo, por medio de los tornillos y tuercas ciegas, como se muestra en la figura. Los tableros se fijan de la misma manera; asegure que las asas se encuentren una encima de otra, y que el tornillo de ajuste se esconda bajo el tablero.

2. Luego, coloque el parasol Inumbrina en la base y bloqueeo, girando el tornillo de ajuste en el sentido de las agujas del reloj. Cuando el Inumbrina ya no puede girar en torno a su propio eje, el tornillo de ajuste está bien cerrado.



## MANTENIMIENTO

### POLVO

Limpie la lona del parasol y la funda lavándolos con agua y jabón y frotándolos con cuidado con un cepillo suave. Asegúrese en primera instancia que la tela del parasol no se ensucie mucho y ponga la funda sobre el parasol lo más a menudo posible.

No use nunca sistemas de inyección de agua a presión para limpiar el parasol.

No use detergentes, pues pueden perjudicar la capa protectora de la tela.

### ACERO INOXIDABLE

El acero inoxidable no es resistente al agua de mar. Especialmente en un entorno agresivo (clima marítimo, cloro, lluvia ácida, entorno industrial o urbano agresivo) recomendamos la limpieza frecuente de las superficies; los productos necesarios para ello están generalmente disponibles.

### CUIDADO!

Si no se emplea el parasol o cuando hay mucho viento, cubra el Inumbrina con la funda (opcional) o póngola dentro para evitar que se abra a causa del viento o que se ensucia.

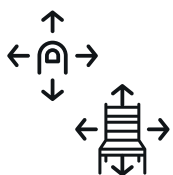
No deje el parasol abierto sin vigilancia.

La funda no es 100% impermeable, a fin de que tenga ventilación.

No deje Inumbrina sin cerrar si no está completamente seco. No lo deje mucho tiempo cerrado si está húmedo.

Si no usa el parasol durante mucho tiempo, guárdelo en posición vertical, perfectamente seco, y en un lugar seco.

**{extremis**  
*tools for togetherness*



### **3D PLANNER & CONFIGURATOR**

Check out the Extremis app:  
Take a picture of your garden  
and drag&drop tools for  
togetherness in it!

[WWW.EXTREMIS.BE](http://WWW.EXTREMIS.BE)

