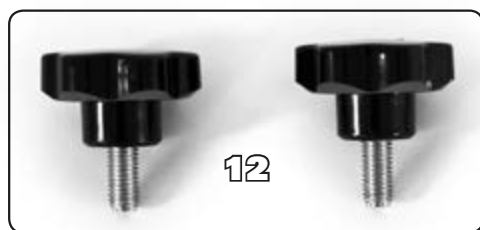


# GALILEO MAXI 4x4 RETRATTILE



ISTRUZIONI DI MONTAGGIO  
ASSEMBLING INSTRUCTION  
MONTAGEANLEITUNG

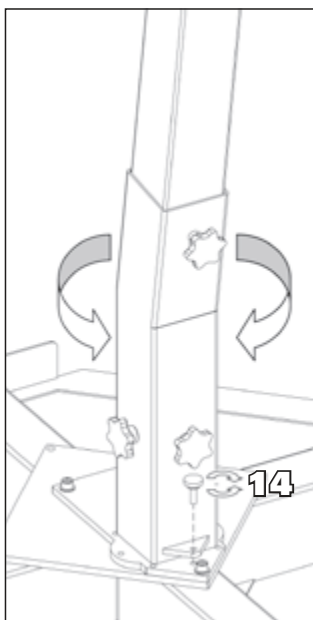
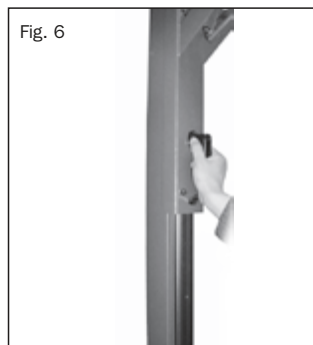
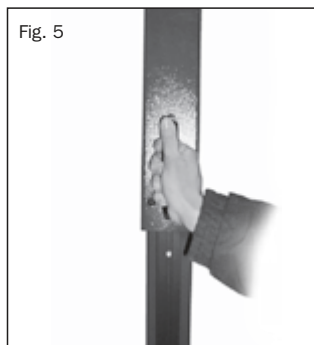
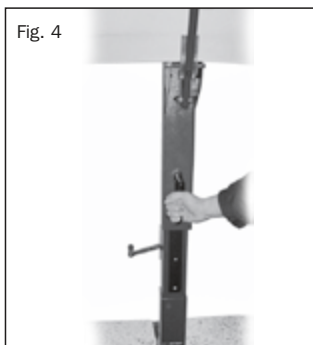
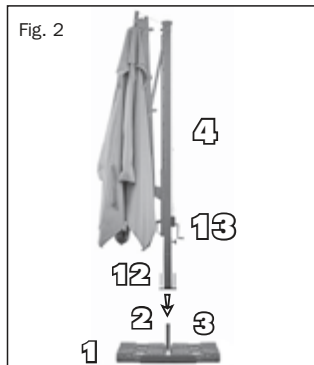
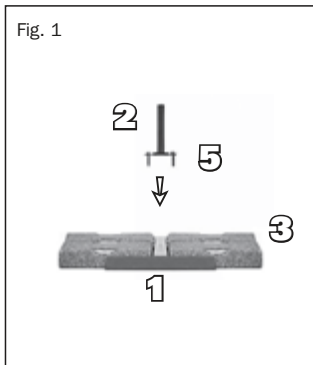
INSTRUCTION D'ASSEMBLAGE  
INSTRUCCIONES DE MONTAJE  
OPBOUWINSTRUCTIE



[www.scolaro-parasol.it](http://www.scolaro-parasol.it) · [info@scolaro-parasol.it](mailto:info@scolaro-parasol.it)



# GALILEO MAXI 4x4 RETRATTILE



Vi ringraziamo per aver scelto i nostri prodotti. Avete acquistato un articolo frutto di un'esperienza di oltre 40 anni nella produzione di ombrelloni e di un processo produttivo 100% Made in Italy e interamente interno alla ditta Scolaro. I nostri prodotti sono venduti in più di 70 Paesi in tutto il mondo e sono adatti a resistere nelle più diverse condizioni atmosferiche e climatiche come, pioggia, umidità, vento, sole, ecc.

Di seguito Vi comunichiamo le istruzioni per un corretto assemblaggio e alcuni consigli per un utilizzo e una manutenzione corretta per assicurare una lunga durata e una migliore funzionalità dell'ombrellone.

Many thanks for your choice and trust.  
You have bought an item fruit of an experience gathered in 40 years parasol production and of a 100% Made in Italy, inside Scolaro's factory, production process. Our items are sold in over 70 countries and are suitable to resist and long last in different climatic and atmospheric condition like rain, moisture, wind, sun and so on.

Hereinafter the instruction for a correct assembling and some advices for the correct employ and maintenance that will grant long lasting and a better functionality of the parasol.

Vielen Dank fuer Ihre Wahl und Ihr Vertrauen.  
Unser Schirm ist Ergebnis einer 40 jaehrigen Erfahrung und eines 100% Made in Italy Produktionsprozesses.

Unsere Artikel werden in ueber 70 Laendern verkauft, sind widerstandsfæhig und koennen in verschiedenen klimatischen und atmosphaerischen Konditionen wie Regen, Feuchtigkeit, Wind, Sonne, eingesetzt werden.

Nachstehend unterbreiten wir Montageanleitungen und Hinweise fuer eine korrekte Verwendung und Wartung um eine lange Dauer und eine bessere Zweckdienlichkeit zu gewaehrleisten.

F

Merci pour avoir acheté nos produits.

Vous avez acheté un produit, fruit d'une expérience de 40 ans dans la production de parasols et d'un procédé de fabrication «100% Made in Italy» entièrement réalisé dans l'usine de la société Scolaro.

Nos produits sont vendus dans plus de 70 pays et sont aptes pour résister aux différentes conditions climatiques et atmosphériques comme pluie, humidité, vent, soleil, etc. Nous vous transmettons ci-joint les instructions de montage correct ainsi que des conseils sur le mode d'utilisation et d'entretien pour assurer une durée plus longue et un meilleur fonctionnement du parasol.

E

Le agradecemos por haber elegido nuestros productos. Han adquirido un artículo fruto de la experiencia de más de 40 años en la fabricación de parasoles, con una fabricación 100% italiana y totalmente producidos en nuestras instalaciones de Scolaro.

Nuestros productos se venden en más de 70 países en todo el mundo, adaptándose a las diferentes condiciones atmosféricas y climatológicas como la lluvia, la humedad, el viento, el sol, ect.

A continuación le informamos de las instrucciones para un correcto montaje y algunos consejos para la correcta utilización y mantenimiento, asegurando de esta manera una larga duración y mejor funcionamiento del parasol.

NL

Hartelijk dank voor uw keuze voor een parasol uit het SCOLARO assortiment.

U heeft hiermee een parasol gekocht die het resultaat is van meer dan 40-jaar ervaring en die volledig in onze eigen fabriek in Italië is geproduceerd.

Onze parasols worden wereldwijd in meer dan 70 landen verkocht. Zij zijn zeer stabiel en bestand tegen verschillende weersomstandigheden zoals regen, vocht, wind en zonneschijn.

Voor een juist gebruik en om gedurende lange tijd plezier van uw parasol te hebben verwijzen wij u naar de hierbij ingesloten gebruiks- en onderhoudsvoorschriften.

## ISTRUZIONI DI MONTAGGIO

I

A Aprire tutti i cartoni, posizionare la base (1) a terra e fissare con le apposite viti (5) il tubo (2). Posizionare la zavorra o mattonelle in cemento (3) negli appositi alloggiamenti della base (1).

B Inserire il sostegno (4), già assemblato con l'ombrellone, nel tubo rotondo (2).

C Avvitare e stringere forte le viti nere (12).

(Vedi figura 1 e 2)

## MANUALE D'USO

- 1 Prima di aprire l'ombrellone togliere il legaccio (cinturino) e muovere le stecche per facilitare l'apertura. (Vedi figura 3)
- 2 Inserire la manovella (13) nell'apposita feritoia del meccanismo e ruotare lentamente per aprire facendo attenzione a non forzare in caso di attrito.
- 3 Una volta aperto completamente l'ombrellone impugnare la maniglia del carrello e modificare l'inclinazione dell'ombrellone più gradita, scorrendo su e giù. (Vedi figura 4)
- 4 Per fissare l'ombrellone all'inclinazione più gradita tenere premuto bottone frontale e far scorrere il carrello fino a che scatta il bloccaggio. (Vedi figura 5)
- 5 Per modificare l'inclinazione dell'ombrellone, sbloccare la maniglia premendo il pulsante laterale, far scorrere il carrello e bloccarlo nella nuova posizione. (Vedi figura 6)
- 6 Per la chiusura, procedere allo stesso modo per sbloccare la maniglia del carrello; lasciare libera la maniglia del carrello E iniziare a girare la manovella verificando che non vi siano impedimenti alla chiusura. **Fare attenzione che la manovella venga ruotata molto lentamente, affinché il filo in acciaio resti in tensione.** Questa operazione va eseguita con la massima attenzione onde evitare di rompere il meccanismo manovella.
- 7 Per l'ombrellone è necessaria una zavorra minima di **200 kg** composta da mattonelle in cemento facilmente reperibili o eventualmente dai ns articoli:  
BC5050  
BC5151 – BC5151G  
BV5050G – BV5050B.  
**In caso di particolari ambienti o situazioni atmosferiche potrebbe essere necessario aggiungere maggior peso. ULTERIORI INFORMAZIONI NELLA SEZIONE DEDICATA DEL CATALOGO. L'azienda Scolaro, i nostri collaboratori e rivenditori sono a disposizione per consigli ed eventuale supporto tecnico.**
- 8 L'ombrellone da Voi acquistato è girevole 360° sia da chiuso che da aperto. Per effettuare tale operazione svitare le viti nere (12) alla base del sostegno e agire su di esso per farlo ruotare.

## AVVERTENZE

- Leggere attentamente e conservare le istruzioni di montaggio e il manuale d'uso.
- La base va zavorrata con il peso indicato. L'insufficienza di peso sulla base compromette seriamente la stabilità dell'ombrellone.
- Rimuovere sempre la manovella quando non utilizzata. Tenere lontana dalla portata dei bambini.
- In caso di vento chiudere sempre l'ombrellone. Non lasciare mai l'ombrellone incustodito aperto. Improvvisi colpi di vento possono danneggiare o rovesciare l'ombrellone. Ricordare sempre che l'ombrellone non è una struttura fissa.

**La ditta Scolaro non potrà essere ritenuta responsabile per danni ai prodotti forniti, cose o persone derivanti da un utilizzo scorretto e dal mancato rispetto delle istruzioni e direttive su riportate.**

## MANUTENZIONE

### TESSUTO

- Il tessuto impiegato è trattato antimuffa ed impermeabilizzato per respingere al massimo l'acqua e le

macchie mantenendone la traspirabilità. Si raccomanda di seguire le istruzioni seguenti di manutenzione per rendere ottimale la durata del tessuto:

- Togliere periodicamente depositi di polvere, macchie e altro tipo di sporco per evitare che anche dopo la pulizia rimangano tracce visibili.
- È importantissimo assicurarsi che la copertura sia perfettamente asciutta prima di chiudere l'ombrellone. Durante i mesi di non utilizzo l'ombrellone deve essere riposto in un ambiente asciutto.

#### COMPONENTI

- Le parti in acciaio, la viteria e gli accessori sono zincati antiruggine. Per garantire e assicurare una maggiore durata del prodotto è consigliabile comunque porre l'ombrellone e la base al riparo durante i mesi invernali o durante i periodi di non utilizzo.
- Durante ogni stagione verificare periodicamente lo stato e la funzionalità dei componenti soprattutto dopo un periodo lungo dove l'ombrellone non sia stato utilizzato.

#### MECCANISMO MANOVELLA

- Periodicamente e comunque almeno una volta all'anno, è opportuno applicare olio lubrificante negli ingranaggi del meccanismo manovella. Tale operazione è particolarmente consigliata dopo un periodo lungo di non utilizzo o comunque all'inizio di ogni stagione dopo il ricovero invernale.

Per ogni eventualità ribadiamo che la ditta Scolaro è a vostra disposizione per ogni supporto tecnico.

#### ASSISTENZA + GARANZIA

- Durante il periodo di garanzia, in caso di danno derivante da difetto di fabbricazione, la ditta Scolaro fornisce assistenza, fornitura pezzi di ricambio gratuitamente oppure, dove necessario, la sostituzione dell'ombrellone completo.
- Trascorso il periodo di garanzia, la ditta Scolaro può fornire un servizio di assistenza attraverso i nostri rivenditori di zona o direttamente per molti anni successivamente alla vendita, quale fornitura prezzi di ricambio e possibilità di eseguire riparazioni.
- Per maggiori informazioni su garanzia o materiali vi preghiamo di visitare il nostro sito web ([www.scolaro-parasol.it](http://www.scolaro-parasol.it)) oppure consultare il catalogo.

#### ASSEMBLING INSTRUCTION

(UK)

- Open all carton boxes, position the base (1) on the floor and fix the tube (2) with its screws (3). Put into the spaces (3) the cement plates (1).
- Put the parasol (4) into the metallic tube (2).
- Screw and fasten strongly the black screws (12).

(Fig. 1 - 2)

#### DIRECTIONS FOR USE

- 1 Take the parasol string away, move the ribs to make easier the opening. (Fig. 3)
- 2 Put the crank (13) into the proper loop-hole of the mechanism and turn slowly to open paying attention that there are no obstacles for the closing.
- 3 When the parasol will be completely opened hold the carriage handle and change the inclination of the parasol by going up and down. (Fig. 4)
- 4 When you have found the inclination you prefer keep the button pressed and let the carriage run until the locking springs up. (Fig. 5)

- 5 If you want to change the inclination release the handle pressing the side button. Let the carriage slide and find the new position. (Fig. 6)
  - 6 For the closing release the handle and let it free. Now begin to turn the crank paying attention that there aren't obstacles. **Attention!!! The crank has to be turned slowly, as the iron wire has always to be strained.** This step has to be done with the utmost attention in order to avoid to break the winding mechanism.
  - 7 For this parasol a ballast of **200 kg** is required. The cement plates or pots can be found easily or are available in our range of optional items. See Art BC5050  
BC5151 – BC5151G  
BV5050G – BV5050B.
- In case of particular environments or special atmospheric condition it could be necessary to increase the ballast. ADDITIONAL INFORMATION IN THE DEDICATED BROCHURE SECTION. The company Scolaro, its staff and all retailers are at your disposal for any further information and technical assistance.**
- 8 The parasols you have bought is revolving 360° whether closed or opened. Revolving is possible by unscrewing the black screws (12) at the end of the side post and by turning it.

#### ATTENTION

- Before use, directions and assembling instructions, which are inside the package, have to be kept and read carefully.
- The base has to be ballasted. An insufficient weight will seriously compromise the stability of the parasol.
- Always remove crank when not in use and keep out of reach of children.
- To avoid damage or personal injury, parasol must be closed and removed from the support when unattended and/or in windy conditions. Remember always that the parasol is not a fixed construction.

**The company Scolaro cannot be held responsible for damage to goods supplied, persons or property resulting from misuse and failure to follow instructions and guidelines on indications.**

#### MAINTENANCE

##### FABRIC

- The fabric is waterproof and anti mould treated to reject water, spots and grant transpiration. Please follow our maintenance instruction to grant the long lasting of the fabric:
  - Remove often dust deposits, spots and any type of dirt in order to avoid trails after cleaning.
  - It's very important to close the parasol only when it is perfectly dry. During the winter and when the parasol is not employed, it has to be stored in dry environment.

##### COMPONENTS

- The steel components, screws and accessories are anti rust treated. Anyway for a long lasting of the parasol, during the winter and when the it is not employed, the parasol has to be stored in dry environment.
- During every season it is necessary to check the functionality of all components, especially after a long period of non-employ.

##### WINDING MECHANISMUS

- Periodically and at least once a year, you should apply lubricating oil in the crank gear mechanism. This is es-

pecially recommended after a long period of inactivity at the beginning of each season after the winter shelter. The company Scolaro is at your disposal for technical assistance.

## ASSISTANCE + WARRANTY

- During the warranty period, in case of damages caused by production faults, the company Scolaro grants assistance, supplies spare parts without any charge, or, if necessary, replaces the complete parasol.
- After the warranty period, the company Scolaro can grant assistance through its resellers or also directly for many years after the sale, by supplying spare parts or repairing the parasol.
- For further information about warranty or materials, please visit our website ([www.scolaro-parasol.it](http://www.scolaro-parasol.it)) or consult our catalog.

## MONTAGEANLEITUNG

(D)

- A Zunaechst alle Kartons oeffnen. Staender (1) auf den Boden legen und das Rohr (2) mit den Schrauben (5) befestigen. Kiesbetonplatten (3) in den Staender (1) einlegen.
- B Schirm (4) in das Metallrohr (2) einfuegen.
- C Schwarze Schrauben (12) werden nun fest angeschraubt. (Fig. 1-2)

## GEBRAUCHSANWEISUNGEN

- 1 Schirmbaendel abnehmen und Streben bewegen um die Oeffnung zu erleichtern. (Fig. 3)
  - 2 Kurbel (13) in den Schlitz einfuegen, langsam drehen und den Schirm oeffnen. Vermeiden, dass Hindernisse die Schliessung nicht ermoeglichen.
  - 3 Nachdem der Schirm ganz geoeffnet worden ist, wird die Neigung des Schirmes bestimmt. Handgriff des Wagens hoch und runter gleiten. (Fig. 4)
  - 4 Vorderen Knopf druecken, den Wagen gleiten lassen bis die Blockierung schnappt. (Fig. 5)
  - 5 Um die Neigung zu verstellen muss der seitliche Knopf gedrueckt werden um den Handgriff freizugeben. Den Wagen gleiten lassen und neue Position bestimmen. (Fig. 6)
  - 6 Um den Schirm zu schliessen muss der Handgriff wieder freigegeben werden. Danach langsam die Kurbel drehen und vermeiden, dass Hindernisse die Schliessung verhindern. **Achtung!!! die Kurbel sehr langsam drehen.** Der Stahldraht muss immer gespannt bleiben.
  - 7 Fuer die Schirm eist ein Ballast con **200 Kg** erforderlich. Es koennen Kiesbetonplatten oder Beton-toepfe eingesetzt werden, die leicht auffindbar sind oder, die auch wir als Optional anbieten. Siehe Art BC5050  
BC5151 – BC5151G  
BV5050G – BV5050B.
- Nach besonderen Einsaetzen oder klimatischen Faktoren koennte es notwendig sein den Ballast zu verstaerken. ZUSAETLICHE INFORMATIONEN IM PROSPEKTABSCHNITT. Die Firma Scolaro, Mitarbeiter und Fachhaendler stehen jederzeit fuer weitere Informationen und technische Hilfe zur Verfuegung.**
- 8 Dieser Schirm ist 360° schwenkbar. Um den Schirm zu schwenken muss man die schwarzen Schrauben

(12), die am unteren Ende des Mastes befestigt sind abschrauben und dann den Mast drehen.

## ANWEISUNGEN

- Vor dem Gebrauch, Gebrauchsanweisungen und Montageanleitungen, die in der Verpackung enthalten sind, aufmerksam lesen und danach aufbewahren.
- Der Staender muss mit dem empfohlenen Ballast beschwert werden. Falls unzureichend beschwert, wird die Stabilitaet des Schirmes ernsthaft gefaehrdet.
- Nach Gebrauch Kurbel immer entfernen und von Kindern fernhalten.
- Um Schaden und Verletzungen zu vermeiden, muss der Schirm bei starkem Wind immer geschlossen und vom Gestell abgenommen werden. Schirm nie unbeaufsichtigt geoeffnet lassen. Immer bedenken, dass der Schirm keine feste Konstruktion ist.

**Die Firma Scolaro ist bei Missbrauch und Nichtbefolgung der Anleitungen und Anweisungen nicht fuer Schaden an Eigentum und Personen verantwortlich.**

## WARTUNG

### STOFF

- Der Stoff ist wasser- und schimmelfest behandelt, ist schmutzabweisend und luftdurchlaessig. Bitte nachstehend aufgefuehrte Hinweise befolgen:
  - Entfernen Sie oeffters Staub, Flecken und jeglichen Schmutz damit keine Spuren nach der Reinigung uebrigbleiben.
  - Bitte schliessen Sie den Schirm nur wenn der Stoff vollkommen trocken ist. Waehrend der Wintermonate und wenn nicht eingesetzt, muss der Schirm trocken aufbewahrt werden.

### BESTANDTEILE

- Stahlbestandteile, Schrauben und Zubehoer sind rostfrei behandelt. Um eine lange Dauer des Produktes zu gewaehrleisten empfehlen wir allerdings den Schirm waehrend der Wintermonate und wenn nicht eingesetzt trocken aufzubewahren.
- In jeder Saison und vor allem wenn der Schirm seit langem nicht verwendet wird, muessen alle Bestandteile vor dem Einsatz kontrolliert werden.

### KURBELMECHANISMUS

- Regelmassig und mindestens einmal im Jahr ist es notwendig das Getriebe mit Schmieroel einzuoen. Dies ist besonders empfohlen wenn der Schirm fuer einen langen Zeitraum nicht eingesetzt worden ist und nach der Winterunterbringung.

Die Firma Scolaro steht fuer technische Informationen zur Verfuegung.

## KUNDENDIENST+GARANTIE

- Waehrend der Garantiefrist und im Falle von Beschadigungen, die von Herstellungsfehlern abhengen, liefert die die Firma Scolaro kostenlos Ersatzteile oder, falls noetig, ersetzt den kompletten Schirm.
- Nach Ablauf der Garantiefrist kann die Firma Scolaro direkt oder durch Fachhaendler Kundendienst anbieten. Ersatzteile koennen auch nach vielen Jahren geliefert werden. Es besteht auch die Moeglichkeit die Schirme zu reparieren.
- Fuer weitere Informationen zu Garantie oder Material besuchen Sie bitte unsere Website ([www.scolaro-parasol.it](http://www.scolaro-parasol.it)) oder befragen Sie unseren Katalog.

## INSTRUCTION D'ASSEMBLAGE

F

- A Ouvrir tous les cartons, positionner le pietement (1) par terre et fixer le tube (2) avec les vis (5). Insérer les dalles en ciment (3) sur le pietement (1).
- B Insérer le parasol (4) dans le tube métallique (2).
- C Reviser les vis noires fortement (12). (Fig. 1-2)

### MODE D'EMPLOI

- 1 Oter le cordon du parasol et mouvoir les baleines pour faciliter l'ouverture du parasol. (Fig. 3)
- 2 Insérer la manivelle (13) dans la fente spéciale du mécanisme, tourner lentement pour ouvrir et prêter attention que la fermeture n'ait pas des obstacles.
- 3 Quand le parasol sera ouvert complètement, saisir la poignée du chariot et modifier l'inclinaison du parasol. Faire glisser le chariot en haut et en bas. (Fig. 4)
- 4 Pour bloquer le parasol dans l'inclinaison choisie, tenir bloqué le bouton et laisser glisser le chariot jusqu'au déclenchement du blocage. (Fig. 5)
- 5 Pour modifier l'inclinaison débloquer la poignée du chariot et laisser la libre. Tourner la manivelle lentement. Prêter attention que la fermeture n'ait pas des obstacles. **Attention!!! tourner la manivelle lentement, le fil d'acier doit rester toujours tendu.** Prêter particulière attention pour éviter la rupture du mécanisme. (Fig. 6)
- 6 Pour fermer le parasol débloquer la poignée du chariot. Tourner la manivelle lentement. Prêter attention que la fermeture n'ait pas des obstacles. **Attention!!! tourner la manivelle lentement, le fil d'acier doit rester toujours tendu.** Prêter particulière attention pour éviter la rupture du mécanisme.
- 7 Pour ce parasol il faut un ballast de **200 Kg**. Il s'agit de dalles en ciment ou vases qu'on peut trouver facilement ou aussi acheter chez nous. Voir Art BC5050  
BC5151 – BC5151G  
BV5050G – BV5050B.  
**En cas de milieux ou conditions atmosphériques particuliers il faut augmenter le ballast. INFORMATIONS SUPPLÉMENTAIRES DANS LA SECTION DU CATALOGUE DÉDIÉ. La maison Scolaro, nos collaborateurs et revendeurs sont à votre disposition pour tous renseignements et assistance technique.**
- 8 Le parasol peut tourner 360°. Il faut dévisser les vis noires (12) et agir sur le mat.

### INSTRUCTIONS

- Lire attentivement les instructions et le mode d'emploi et les conserver.
- Le pietement doit être lesté comme par nos instructions. L'insuffisance de poids peut compromettre sévèrement la stabilité du parasol.
- La manivelle doit être toujours enlevée quand le parasol n'est pas utilisé. Tenir loin de la portée des enfants.
- En cas de vent fort le parasol doit être fermé et enlevé. Le parasol doit jamais être laissé sans surveillance. Coup de vent pouvons endommager ou se renverser. Se rappeler que le parasol n'est pas une construction fixe.

**La société Scolaro ne peut pas être responsable pour dommages à personnes ou choses en cas de incorrect emploi ou inobservation des instructions.**

## ENTRETIEN

### TISSU

- Le tissu est traité anti-tâches et imperméabilisé. Nous vous recommandons de suivre les instructions d'entretien pour garantir la durée optimale du tissu:
  - Enlever périodiquement poussières, tâches et autres types de salissures pour éviter toutes traces après le nettoyage.
  - Il est très important de fermer le parasol seulement quand il est sec. Pour garantir et assurer une plus longue durée d'utilisation, il est conseillé de mettre le parasol à l'abri dans un endroit sec pendant l'hiver ou quand il n'est pas utilisé.

### COMPOSANTS

- Les composants en acier, la visserie et les accessoires sont zingués anti-rouille. Pour garantir et assurer une plus longue durée d'utilisation, il est conseillé de mettre le parasol à l'abri dans un endroit sec pendant l'hiver ou quand il n'est pas utilisé.
- A chaque saison il faut contrôler tous les composants surtout si le parasol n'a été pas utilisé pendant longtemps.

### MECANISME MANIVELLE

- Périodiquement et au moins une fois par an, vous devez appliquer de l'huile de graissage dans le mécanisme. Ceci est particulièrement recommandé après une longue période d'inactivité ou tous au moins au début de la saison, après le refuge d'hiver.

La société Scolaro reste à votre disposition pour renseignements techniques

### ASSISTANCE+GARANTIE

- Pendant la période de garantie la société SCOLARO peut fournir des pièces détachées ou remplacer le parasol si le dommage dépend uniquement d'un défaut de fabrication.
- Après la période de garantie le service d'assistance est donné par nos revendeurs ou directement par la société Scolaro. Les pièces détachées sont disponibles plusieurs années après la vente du parasol et la Société SCOLARO peut également effectuer des réparations avec refacturation du coût.
- Pour plus d'informations sur la garantie ou les matériaux, s'il vous plaît visitez notre site Web ([www.scolaro-parasol.it](http://www.scolaro-parasol.it)) ou consultez notre catalogue.

## INSTRUCCIONES DE MONTAJE

E

- A Abra todas las cajas. Posicione la base (1) en el suelo y fije con los tornillos (5) el tubo (2) con la base. Coloque las losas de cemento (3) en el alojamiento de la base (1).
- B Inserte el soporte (4) que ya está en el parasol, en el tubo redondo (2).
- C Atornille y apriete fuertemente los tornillos negros (12). (Ver figuras 1 y 2)

### INSTRUCCIONES DE USO

- 1 Antes de abrir el parasol, quite la cinta y mueva las varillas para facilitar la apertura. (Ver figura 3)
- 2 Inserte la manivela (6) en el orificio del mecanismo y gire lentamente para abrir el parasol, prestando atención de no forzar en caso de roce.
- 3 Cuando el parasol está abierto, empuñe la manija



de la guía y incline el parasol como le agradece, moviendo abajo y arriba. **(Ver figura 4)**

- 4 Para fijar el parasol en la posición agardable, tienes che apretar el botón frontal y deslizar la guía hasta che se bloquee. **(Ver figura 5)**
- 5 Para modificar la inclinación del parasol hay que desbloquear la manija apretando el botón lateral, deslizar la guía y bloquearla en la posición que más agradece. **(Ver figura 6)**
- 6 Para cerrar el parasol tienes que seguir las instrucciones para desbloquear la manija de la guía y girar la manivela verificando que no haya impedimentos para el cierre. **Prestar atención y girar muy lentamente la manivela, para que el cable de acero vaya destensándose.** Esta operación debe de ser realizada con la máxima precaución para evitar que se rompa el mecanismo de la manivela.
- 7 Es necesario el uso de losas de cemento con un mínimo peso de **200 kg**, que tenemos disponibles y sirven para nuestros artículos.  
BC 5050  
BC 5151 – BC 5151G  
BV5050G – BV5050B  
**En algunos casos por situaciones atmosféricas será necesario poner más peso. INFORMACIÓN ADICIONAL EN LA SECCIÓN DE CATÁLOGO DEDICADA. La firma Scolaro así como sus colaboradores y distribuidores, está a su disposición para aconsejarle y darle soporte técnico.**
- 8 El parasol se puede girar hasta 360°, tanto cerrado como abierto. Para hacer esta operación tienes que desatornillar los tornillos negros (12) en la base del soporte y hacerlo girar.

## ADVERTENCIAS

- Leer con cuidado y conservar las instrucciones de montaje y el manual de uso.
- La insuficiencia de peso en la base compromete seriamente la estabilidad del parasol.
- Quite la manivela del mecanismo si no va a ser utilizada y no dejarla al alcance de los niños.
- En caso de viento cierre siempre el parasol y quítelo de la base o estructura. No deje nunca el parasol abierto sin presencia de alguien. Fuertes golpes de viento pueden dañar o derribar el parasol. Recuerde que el parasol no es una estructura fija.

**La firma Scolaro no se hace responsable por daños al producto, cosas o personas, derivadas de un mal uso o por no seguir las instrucciones indicadas.**

## MANTENIMIENTO

### TEJIDO

- El tejido está tratado contra la humedad e impermeabilizado para repeler el agua y las manchas y mantener la transpiración. Se recomienda seguir las siguiente instrucciones de mantenimiento para obtener una mayor durabilidad del tejido.
- Quitar periódicamente el polvo depositado o cualquier tipo de suciedad para que después de llover no deje rastros visibles.
- Es importantísimo asegurarse que la lona esté perfectamente seca antes de cerrar el parasol. Durante los meses de no utilización guardar el parasol en un lugar seco.

## COMPONENTES

- Las partes de acero, la tornillería y los accesorios,

están zincados para que no se oxiden. Para garantizar y asegurar una mayor durabilidad del producto, se aconseja que durante el tiempo de no utilización, revisen el parasol y la base para evitar roturas y lo depositen en un lugar seco.

- Además de comprobar periódicamente el funcionamiento de todos los componentes, sobre todo después de largos periodos de no utilización.

## MECANISMO DE LA MANIVELA

- Periódicamente o por lo mismo una vez al año es indispensable aplicar el aceite de lubricación en los engranajes de la manovela. Se aconseja hacer esta operación antes de un período de no utilización o por lo menos al comienzo de cada estación después del invierno.

Para cualquier eventualidad le recordamos que la firma Scolaro esta a su disposición para cualquier consulta técnica.

## ASISTENCIA Y GARANTÍA

- Durante el período de garantía, en caso de daños derivados por defecto de fabricación, la firma Scolaro le ofrece asistencia, así como piezas de recambio de forma gratuita, o si es necesario el cambio del parasol completo.
- Tras el período de garantía, la firma Scolaro le ofrece asistencia tanto a través de nuestros distribuidores como directamente de fabrica, para el suministro de piezas o reparaciones.
- Para obtener más información sobre la garantía o los materiales, visite nuestro sitio web ([www.scolaro-parasol.it](http://www.scolaro-parasol.it)) o consulte el catálogo.

## OPBOUWINSTRUCTIE

NL

- A Open alle dozen, zet de voet (1) op de vloer en monteer de buis daarop met behulp van de schroeven (2). Leg in de daarvoor bestemde ruimten (1) de (optioneel leverbaar) betonnen tegels (3).
- B Plaats de parasol (4) in de metalen buis (2) en draai de schroeven vast (5).
- C Draai de zwarte schroeven (7) nu goed vast. **(Fig. 1-2)**

## GEBRUIKSAANWIJZING

- 1 Maak de band rond de parasol los en beweeg de baleinen waardoor het openen gemakkelijker wordt. **(Fig. 3)**
- 2 Steek de slinger in het daarvoor bestemde gat van het opwindmechanisme en draai de parasol rustig open. Let er op dat er niets in de weg staat dat het opendraaien kan hinderen.
- 3 Als de parasol volledig geopend is kunt u de hoek van de parasol instellen door de handgreep omhoog of omlaag te schuiven. **(Fig. 4)**
- 4 Houdt de knop ingedrukt tot u de gewenste hoek bereikt hebt en laat die dan los tot de vergrendeling ingesteld is. **(Fig. 5)**
- 5 Als u de hoek van de parasol wilt wijzigen druk dan de knop aan de zijkant van de handgreep in. Beweeg de handgreep omhoog of omlaag tot de gewenste stand bereikt is. Om de parasol te sluiten ontgrendelt u de handgreep. Draai nu met de slinger de parasol in. Let er op dat er niets in de weg staat bij het indraaien. **ATTENTIE!!!! De slinger altijd rustig**

**draaien omdat de staaldraad altijd strak gespannen moet blijven.** Deze handeling dient altijd zorgvuldig uitgevoerd te worden om beschadigingen aan en in het opwindmechanisme te voorkomen. (Fig. 6)

- 6 Voor deze parasol is een tegengewicht van minimaal **200 kilo** noodzakelijk. De betonnen tegels of bloempotten zijn optioneel door ons leverbaar. Art. BC5151- 4 stuks of Art. VA5050G-2 stuks.
- 7 In een winderige omgeving (b.v. aan de kust) kan een zwaarder tegengewicht noodzakelijk zijn. **In een winderige omgeving (b.v. aan de kust) kan aan zwaarder contragewicht noodzakelijk zijn. AANVULLENDE INFORMATIE IN HET HOOFDSTUK SPECIFICATIES.**
- 8 De parasol Galileo is zowel in open als gesloten toestand 360° draaibaar. Draaien is mogelijk door de zwarte schroeven (7) aan de voet los te draaien. Na het vaststellen van de nieuwe positie dient u deze weer vast te draaien.

### **SPECIALE AANDACHT**

- Voor het gebruik dient u de opbouw instructie en de gebruiksaanwijzingen, die in deze verpakking zitten, zorgvuldig door te lezen en op te volgen. Bewaar deze instructies.
- De voet dient altijd verzwaard te worden met de daarvoor bestemde tegels o.i.d. Een ontoereikend contragewicht gaat ten koste van de stabiliteit van uw parasol.
- Verwijder te allen tijde de slinger uit het opwindmechanisme als de parasol in- of uitgedraaid is en houdt deze buiten bereik van kinderen.
- Om schade en persoonlijk letsel te voorkomen moet, bij slechte weersomstandigheden of als de parasol gedurende langere tijd niet in gebruik is, de parasol altijd gesloten zijn en opgeborgen worden. Houdt u er rekening mee dat een parasol altijd een mobiel object is.

### **OPBOUW EN ONDERHOUDSADVIES**

- Lees voor het gebruik altijd eerst de gebruiksaanwijzing en opbouw instructies die in de verpakking ingesloten zijn en bewaar deze daarna zorgvuldig.
- De staander moet met het aangegeven gewicht verzwaard worden. Indien onvoldoende verzwaard wordt de stabiliteit van de parasol ernstig in gevaar gebracht.
- Verwijder na het opendraaien of sluiten van de parasol altijd de slinger en bewaar deze buiten het bereik van kinderen.

- Om schade aan materiaal en personen te voorkomen moet de parasol bij harde wind altijd gesloten worden en uit de voet gehaald worden. Onverwachte windstoten kunnen een parasol beschadigen of om laten vallen. Laat een parasol nooit onbeheerd achter. Hou er rekening mee dat een parasol altijd een mobiele constructie is.

**De firma SCOLARO is niet aansprakelijk voor schade aan goederen of personen ten gevolge van oneigenlijk gebruik en/of het niet opvolgen van de instructies.**

### **HET DOEK**

- Het doek is rot- en schimmelwerend behandeld. Is waterafstotend en luchtdoorlatend. Voor een langdurig gebruik adviseren wij u de volgende onderhoudsvorschriften nauwkeurig op te volgen:
  - Regelmatig dienen stof, vlekken, waaronder vogeluitwerpselen, etc. verwijderd te worden zodat deze bij het nat worden geen sporen meer achter kunnen laten.
  - De parasol mag nooit nat ingevouwen worden en dient bij langere afwezigheid en buiten het seizoen schoon en droog opgeborgen te worden. Alle metalen delen zijn roestvrij. Voor een lange levensduur adviseren wij u te allen tijde om uw parasol buiten het zomerseizoen en als u uw parasol gedurende langere tijd niet gebruikt schoon en droog te bewaren.
  - Aan het begin van het zomerseizoen en als uw parasol gedurende langere tijd niet gebruikt is, adviseren wij u altijd om voor het gebruik alle bewegende delen te controleren op een goed functioneren.

### **OPWINDMECHANISME**

- Regelmatig, maar minstens eenmaal per jaar, na het winterseizoen of als de parasol gedurende langere tijd niet gebruikt is, is het noodzakelijk om het opwindmechanisme met een smeerolie te behandelen.

### **SERVICE EN GARANTIE**

- Tijdens de garantieperiode en in geval van beschadigingen, die door productiefouten ontstaan zijn, levert SCOLARO gratis vervangende onderdelen. Indien noodzakelijk, ter beoordeling door SCOLARO, wordt de hele parasol vervangen.
- Onderdelen zijn ook na vele jaren nog leverbaar. Voor technische informatie is SCOLARO altijd bereikbaar.
- Uitgebreide informatie over garantie en materialen vindt u op onze website: [www.scolaro-parasol.it](http://www.scolaro-parasol.it).

