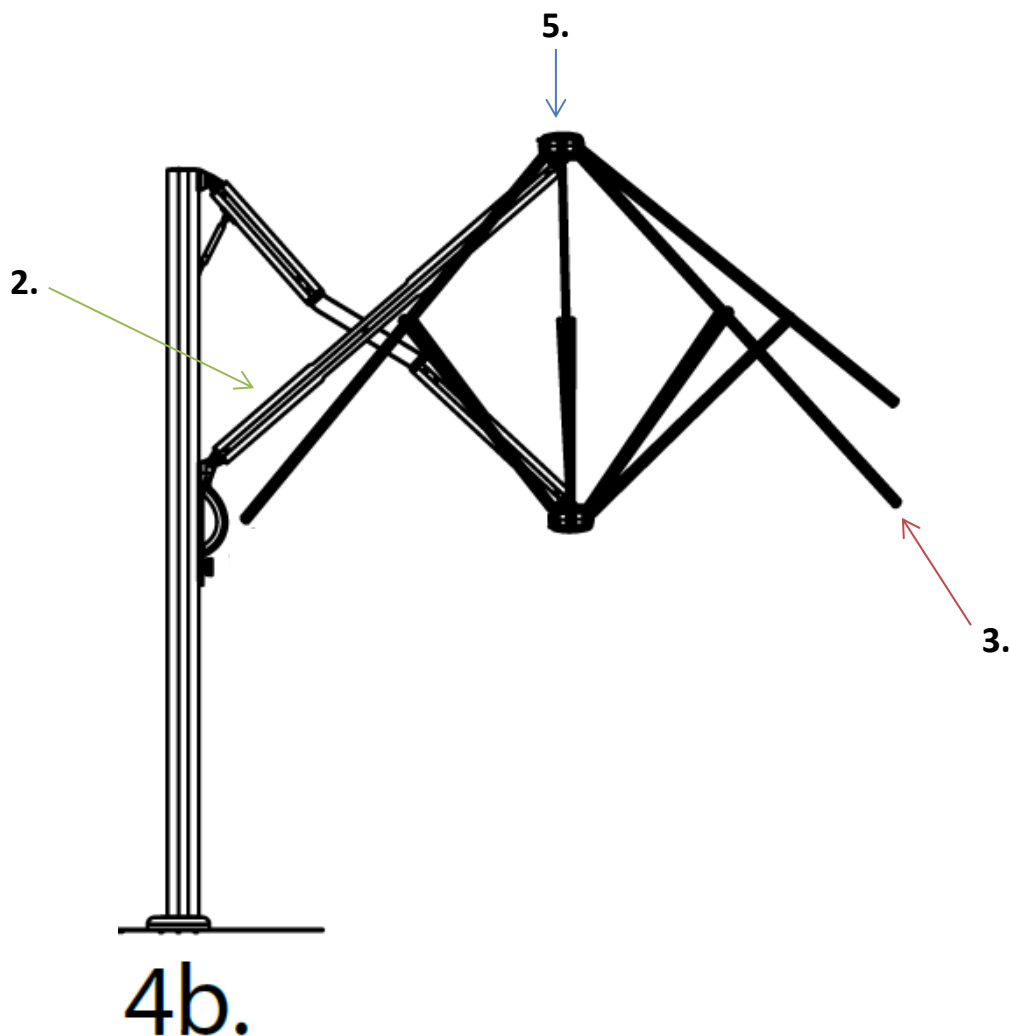


SOSTITUZIONE COPERTURA ASTRO REPLACEMENT FABRIC COVER ASTRO



1. **BLOCCARE L'OMBRELLONE IN POSIZIONE INTERMEDIA (MEZZO APERTO MEZZO CHIUSO)** vedi figura 4b
LOCK THE UMBRELLA IN INTERMEDIATE POSITION (HALF OPENED- HALF CLOSED) see image 4b
2. **SVITARE LA VITE CHE FISSA LA COPERTURA AL BRACCIO ORIZZONTALE**
UNSCREW THE SCREW THAT FIXES THE FABRIC COVER AT THE HORIZONTAL ARM
3. **SVITARE I BULLONI A FINE STECCA**
UNSCREW THE BOLTS AT THE END OF THE RIBS
4. **STACCARE VELCRO COPERTURA**
DIVIDE THE VELCRO ON THE COVER
5. **SVITARE LA VITE DEL CAPPELLO SUPERIORE IN PLASTICA**
UNSCREW THE SCREW OF THE UPPER PLASTIC HAT

*COPERTURA LIBERA DI ESSERE RIMOSSA
NOW THE COVER CAN BE REMOVED*

**PER IL MONTAGGIO DELLA NUOVA COPERTURA SEGUIRE LE ISTRUZIONI SOPRA IN SENSO INVERSO
TO ASSEMBLE THE NEW COVER FOLLOW THE INSTRUCTIONS ABOVE IN REVERSE ORDER**