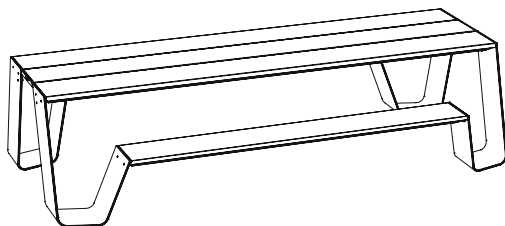


# Hopper AA

picnic



**extremis®**

Assembly instructions, how to use, useful tips for keeping  
your tool for togetherness in shape.

EN - NL - DE - FR - IT - ES

**MANUAL**  
LAB143

**extremis®**

Tools for togetherness

**IMPORTANT! RETAIN FOR FUTURE  
REFERENCE: READ CAREFULLY.**

**BELANGRIJK! LEES DIT DOCUMENT  
AANDACHTIG EN BEWAAR HET VOOR  
TOEKOMSTIGE RAADPLEGING!**

**WICHTIG! AUFHEBEN, UM SPÄTER  
ETWAS NACHSEHEN ZU KÖNNEN:  
SORGFÄLTIG DURCHLESEN!**

**IMPORTANT! LISEZ ATTENTIVEMENT  
CE MANUEL ET CONSERVEZ-LE POUR  
RÉFÉRENCE ULTÉRIEURE!**

**IMPORTANTE! CONSERVARE COME  
RIFERIMENTO PER IL FUTURO:  
LEGGERE ATTENTAMENTE!**

**¡IMPORTANTE! CONSÉRVELO PARA  
FUTURA REFERENCIA: LÉALO  
ATENTAMENTE!**



# Table of contents

**Mounting kit**

6

---

**Exploded view**

7

---

**Assembly Hopper picnic AA**

8

---

**Assembly floor fastening set**

12

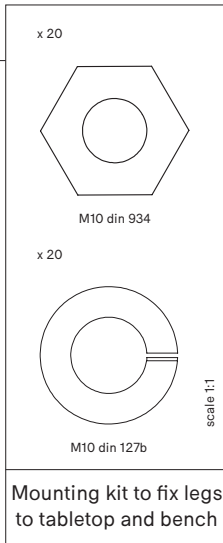
---

**Warnings - Assembly text instructions - Maintenance**

14

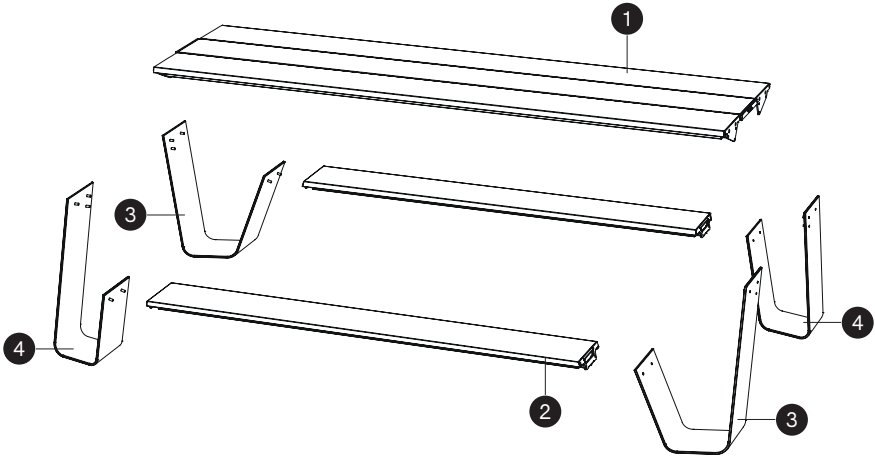
# Mounting kit

HOP571



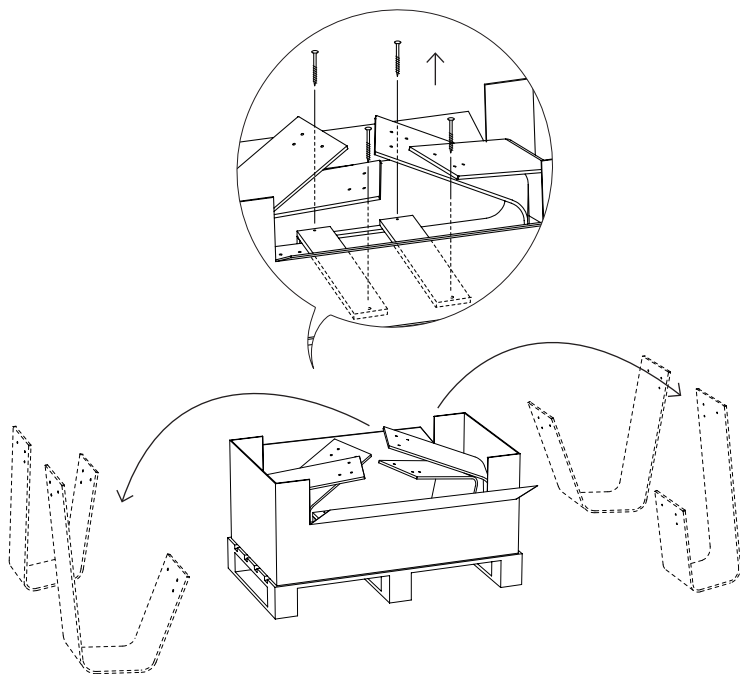
# Exploded view

Hopper picnic AA



# Assembly Hopper picnic AA

1.



N° 17



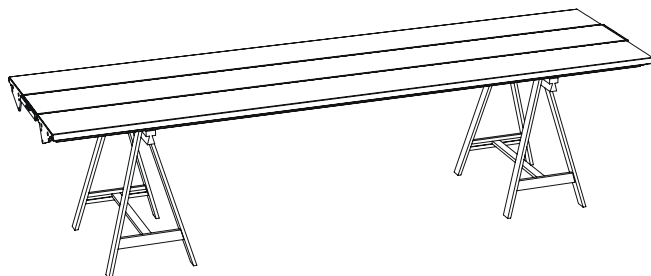
45'



p 30

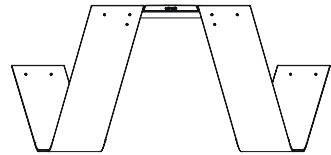
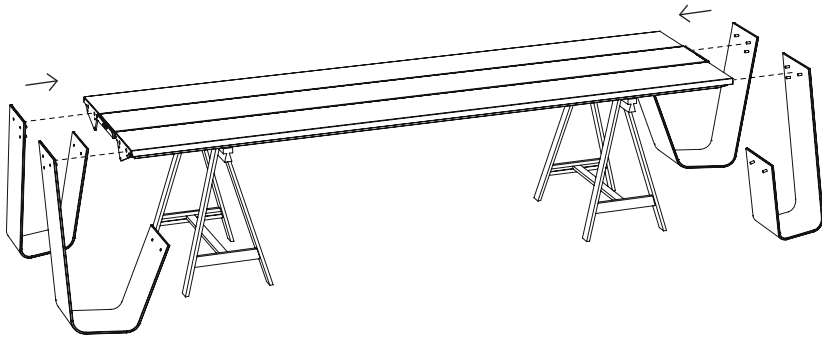


2.



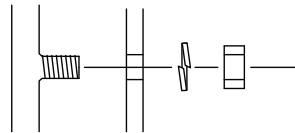
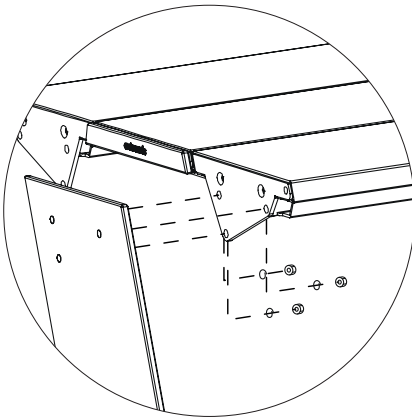


3.



Side view

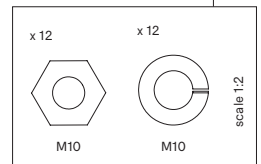
4.



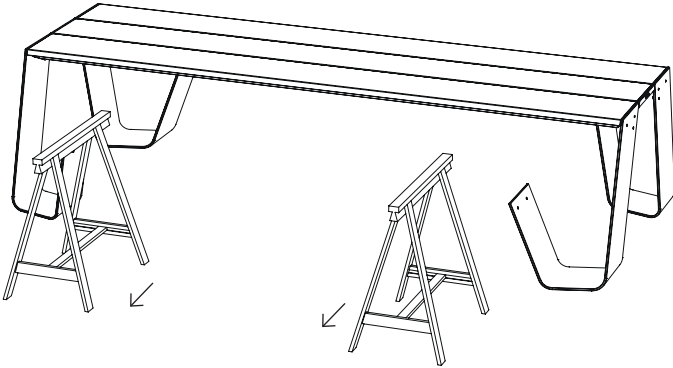
**Tighten carefully!**  
Excessive force may  
damage the coating!

  
**15 Nm  
MAX!**

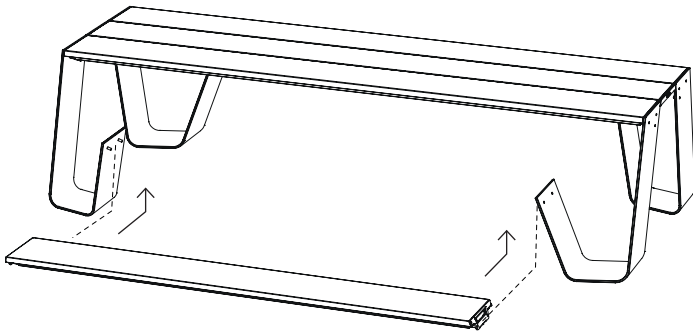
HOP571



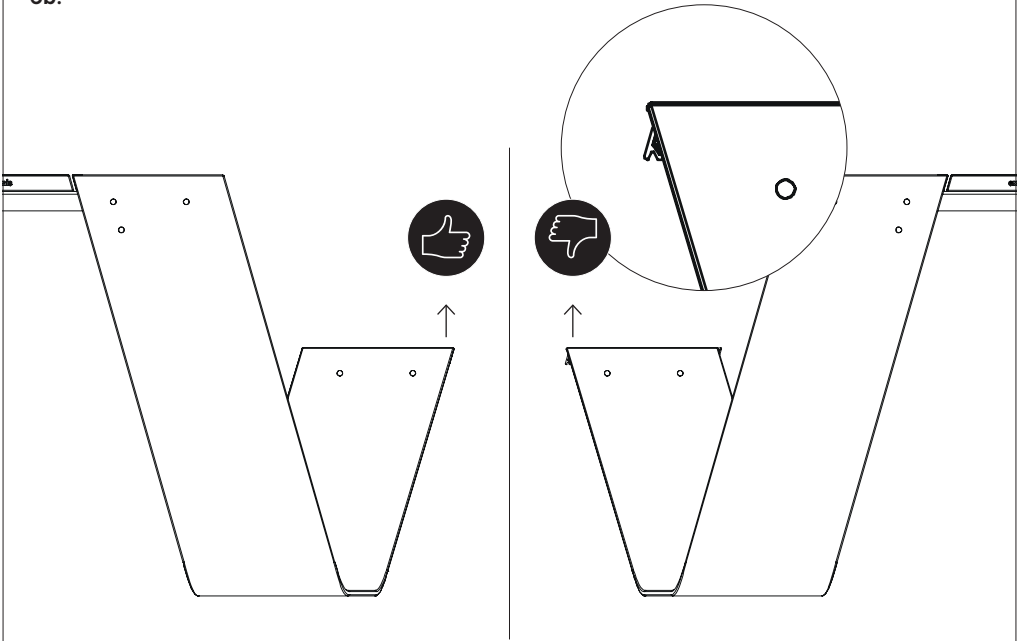
5.



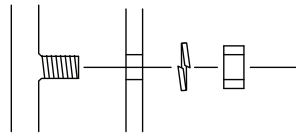
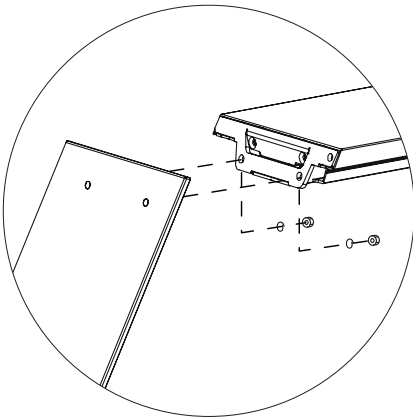
6a.



6b.



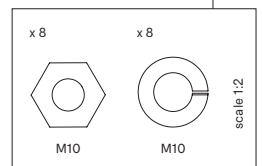
7.



**Tighten carefully!**  
Excessive force may  
damage the coating!

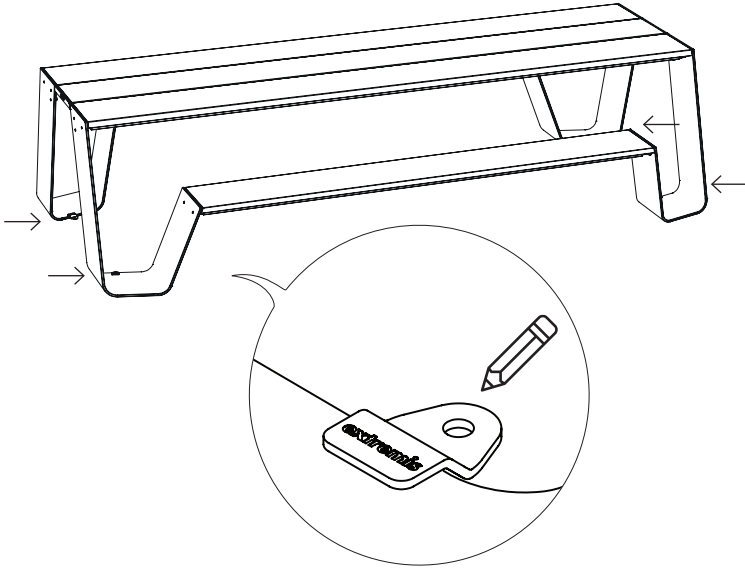
  
**15 Nm  
MAX!**

HOP571



# Assembly floor fastening set

1.

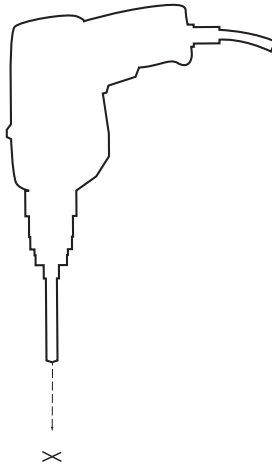


15'

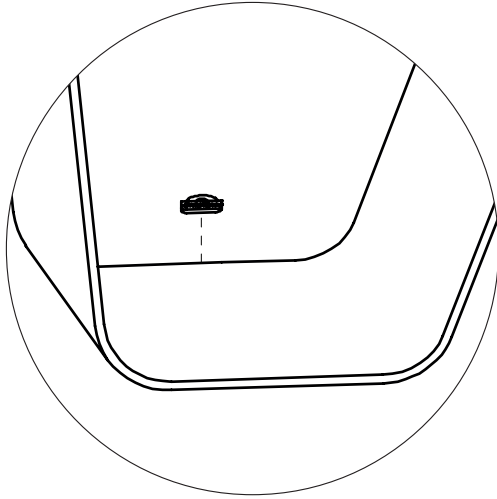


p 31

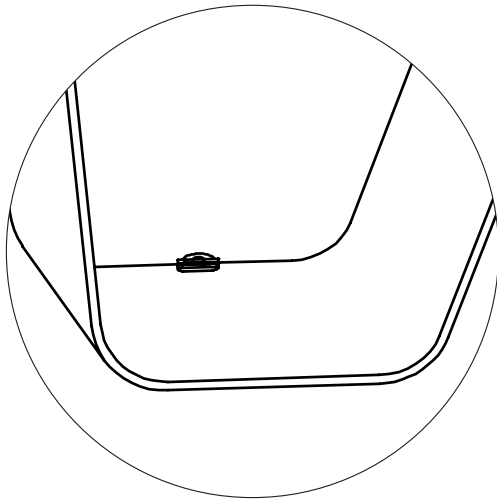
2.



3.



4.



## English

### WARNINGS

#### General

- Do not use any sharp tools to open the packaging.
- We strongly advise against using power tools.
- Tripping hazard, mind your step.
- Do not put out cigarettes on the table.
- Not graffiti proof.
- Do not leave children unattended whilst playing on the table.
- away from babies and children.
- Colours can differ over years and from batch to batch.

#### Product

- Do not drag the table, but carry it with minimum 2 people.
- Anchoring the product has to be done by qualified people.
- For anchoring: use suitable bolts or screws from a specialized store depending on the material your terrace is made of.
- 180 cm: max. 4 people or 320 kg per bench - 240 cm: max. 5 people or 400 kg per bench - 300 cm: max. 6 people or 480 kg per bench - 360 cm: max. 7 people or 560 kg per bench
- Regularly clean the flat surface of the legs.

#### Powder-coating

- White powder-coating requires more maintenance.
- Do not use abrasive scouring powders or scourers as they will scratch the surface.
- Colour can fade to some extent when exposed to UV.
- Flame retarding - NEN-EN13501-1 A2-sl - Satisfying the same criteria as Class B for the SBI-test according to EN13823. In addition, under conditions of a fully developed fire these products will not significantly contribute to the fire load and fire growth.
- Dark colors can get very hot in sunny weather.

### ASSEMBLY INSTRUCTIONS

#### Hopper picnic AA - p10

1. Remove the lid of the box. Remove the four screws from the two boards that prevent the table legs from moving during transport. Fold down the cardboard flaps to have better access to the legs. Take them out the box and position them as shown in the drawing (depending on the size of the table).
2. Put the tabletop with its frame facing downwards on top of the two boards.
3. Position the legs to the tabletop.
4. Attach each leg with 3 M10 spring washers and 3 M10 nuts, but do not tighten them yet.
5. Before assembling the benches, remove the boards from under the frame!
6. **a.** Slide the bench over the threads of the legs. TIP: to avoid paint damage, it is best to mount the bench from bottom to top.  
**b.** Make sure that the sloping side of the benches match the sloping sides of the legs, as shown in the drawing.
7. Fasten the benches to the legs in the same way described above. Now tighten all the nuts.

#### Floor fastening set - p14

1. Position the floor fastening plates on the inside of the legs as shown on the drawing and mark the holes on the ground.
2. Remove the plates and drill holes in the marked locations.
3. Place the plates back and use the most appropriate fasteners for the surface on which the Hopper is to stand.

### MAINTENANCE

#### Powder-coating

##### CLEANING

##### Regularly

Use Extremis Multicleaner, a 100% biodegradable detergent or common kitchen cleaning products. Avoid using aggressive products. These surfaces are best cleaned with a neutral cleaning product diluted in water.

##### REMOVING STAINS

##### Only if nothing else helps

The magic eraser gets rid of most stubborn stains without effort. Only if stubborn stains remain visible

after treatment according to the instructions, you can use the Extremis Magic Eraser sponge. This sponge is made of melamine resin and wears away with use. The sponge is very easy to use and gives results up to 26 times faster than a traditional microfibre cloth. The magic sponge is the solution for getting rid of stubborn stains such as felt-tip pens, grease, scuff marks, limescale marks or coffee and tea stains. The magic sponge can be used on tarpaulin fabric, plastic profiles, glass, steel, chrome, aluminium, porcelain, artificial leather and many types of floor.

## REPAIRING DAMAGED POWDER-COATING

### When damaged

The impact of sharp objects can damage the coating. Scratches or dents can be touched up with our paint pens. However this only camouflages the scratches without removing them.

---

Watch the maintenance video on  
our website:  
[www.extremis.com/maintenance](http://www.extremis.com/maintenance)



# Nederlands

---

## WAARSCHUWINGEN

### Algemeen

- Gebruik geen scherp gereedschap om de verpakking te openen.
- Het gebruik van elektrisch gereedschap wordt ten zeerste afgeraden.
- Struikelgevaar, let op waar u loopt.
- Doof geen sigaretten uit op de tafel.
- Niet bestand tegen graffiti.
- Laat kinderen niet onbewaakt achter wanneer ze op de tafel spelen.
- Kleuren kunnen van jaar tot jaar en van partij tot partij verschillen.

### Product

- Sleep de tafel niet, maar draag hem met minstens 2 personen.
- Het product moet worden verankerd door gekwalificeerde personen.
- Voor verankering: gebruik geschikte bouten of schroeven uit een gespecialiseerde winkel, afhankelijk van het materiaal waarvan uw terras is gemaakt.
- 180 cm: max. 4 personen of 320 kg per bank - 240 cm: max. 5 personen of 400 kg per bank - 300 cm: max. 6 personen of 480 kg per bank - 360 cm: max. 7 personen of 560 kg per bank.
- Maak het vlakke oppervlak van de poten regelmatig schoon.

### Poedercoating

- Witte poedercoating vereist meer onderhoud.
- Gebruik geen schuurpoeders of schuurspunsjes omdat deze krassen op het oppervlak veroorzaken.
- De kleur kan in zekere mate vervagen bij blootstelling aan uv-straling.
- Vlamvertragend - NEN-EN13501-1 A2-sl - Voldoet aan dezelfde criteria als klasse B voor de SB1-test volgens EN13823. Bovendien zullen deze producten onder omstandigheden van een volledig ontwikkelde brand geen significante bijdrage leveren aan de brandbelasting en brandgroei.
- Donkere kleuren kunnen bij zonnig weer zeer heet worden.

## MONTAGE INSTRUCTIES

### Hopper picnic AA - p10

1. Schuif het deksel van de verpakking. En verwijder vervolgens de vier vijzen uit de twee plankjes die de picnic poten fixeren voor transport. Plooi de flappen naar buiten zodat de tafelpoten makkelijk bereikbaar worden. Haal ze nu uit de doos en plaats ze zoals op de tekening (afhankelijk van de grootte van de tafel).
2. Leg het tafelblad met de onderkant op twee schragen.
3. Bevestig nu de poten aan het tafelblad.
4. Bevestig elke poot met 3 veerringen M10 en 3 moeren M10, maar span nog niet volledig aan.
5. Vooraleer de bank te monteren moeten de schragen van onder het frame gehaald worden!
6. **a.** Schuif de bank over het schroefdraad van de poten. **TIP:** Om lakschade te vermijden, monteer je de bank het best van onder naar boven. **b.** Zorg ervoor dat schuine kanten van de banken overeenkomen met de schuine kanten van de poten, zoals op de tekening.
7. Monteer nu op dezelfde manier het bankframe aan de poten. Dit telkens met 2 veerringen M10 en 2 bouten M10. Pas hierna kunnen alle moeren aangespannen worden.

### Grondverankeringsset - p14

1. Positioneer de grondverankeringsplaatjes aan de binnenkant van de poten zoals vermeld op de tekening en markeer de gaten op de grond.
2. Neem de plaatjes weg en boor nu p de aangeduide punten.
3. Plaats nu de plaatjes terug en gebruik hiervoor de bevestigingsmiddelen die meest geschikt zijn voor de ondergrond waarop de Hopper moet staan.

## ONDERHOUD

### Poedercoating

#### REINIGEN

##### Geregeld

Gebruik Extremis Multi Cleaner, een 100% biologisch afbreekbaar schoonmaakmiddel, of een gewoon schoonmaakmiddel zoals je in de keuken gebruikt. Gebruik geen agressieve producten. Voor deze oppervlakken gebruik je het best een neutraal schoonmaakmiddel, verdund met water.

#### VLEKKEN VERWIJDEREN

##### Alleen als laatste redmiddel

Het wondersponsje verwijdert moeiteloos de meeste hardnekkige vlekken. Je mag het Extremis wonder-



sponsje alleen gebruiken als hardnekkige vlekken na een normale schoonmaakbeurt volgens de instructies zichtbaar blijven. Dit sponsje is gemaakt van melaminehars en slijt naarmate het wordt gebruikt. Het sponsje is zeer eenvoudig in gebruik en geeft tot 26x sneller resultaat dan een traditionele microvezeldoek. Het wondersponsje is de oplossing voor het verwijderen van hardnekkige vlekken zoals stiftvlekken, vet, schoenstrepen, kalkresten of koffie- en theeplekken. Het wondersponsje mag worden gebruikt op zeildoek, kunststofprofielen, glas, staal, chroom, aluminium, porselein, kunstleer en diverse vloeren.

#### BESCHADIGDE POEDERLAK HERSTELLEN

##### Indien beschadigd

Door impact van scherpe voorwerpen kan de lak beschadigd raken. Krassen of putjes kunnen worden bijgewerkt met onze verfstiften. Hiermee kun je echter alleen krassen camoufleren, de kras blijft echter.

---

Bekijk de onderhoudsvideo's op  
onze website:  
[www.extremis.com/maintenance](http://www.extremis.com/maintenance)









Our headquarters:  
Couthoflaan 20b  
B-8972, Poperinge  
info@extremis.com  
+ 32 57 346020

[www.extremis.com](http://www.extremis.com)

Connect with us:



All rights reserved. Unless otherwise specified, all designs and photographs contained in this publication are copyright protected and are the property of Extremis. No part of this publication may be copied or distributed without Extremis' prior written consent. The names of the authors of photographs to which we do not hold rights are mentioned here. We have done our utmost to provide a comprehensive list of names. In the event of an alleged breach, please contact the editorial staff. © Extremis

20200908